



NORMAG - LABORGLASGERÄTE



## DESTILLATIONS-APPARATUREN

Nach dem Baukastensystem lassen sich aus den Kolben und Kühlern, den Vorstößen und Vorlagen unseres Mikro-Programmes zahlreiche Vakuum-Destillations-Apparaturen aufbauen. Zur Verarbeitung von Substanzmengen unter 100 ml werden in der Praxis Apparaturen bevorzugt, wie sie hier angeboten werden.

Der Übergangsschliff ist bei der üblichen Barchit- sowie bei der Claisen-Apparatur als Normschliff NS 19/26 ausgeführt, da bei Normschliffen NS 14/23 durch zu hohe Dampfgeschwindigkeiten allzu leicht Flüssigkeitsstauungen im Kolbenhals auftreten können.

### Barchit-Apparaturen

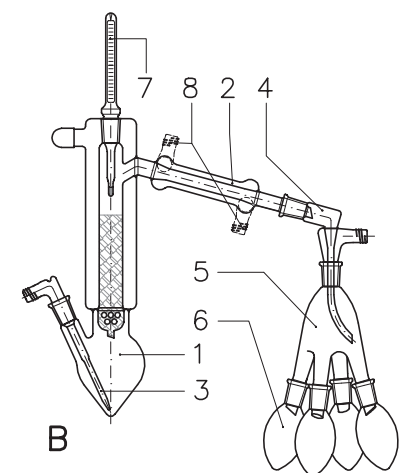
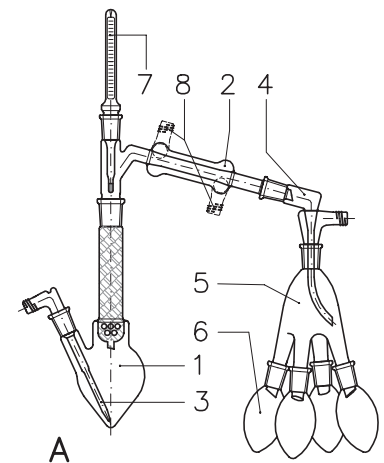


Ausf. B verfügt über einen silberspiegelten Isoliermantel.

Inhalt (ml)	Bezeichnung	Ausf.	Bestell-Nr.
25	Mikro-Barchit-Apparatur (komplett)	A	GSG 01098
100	Barchit-Apparatur (komplett)	A	GSG 01097
100	Barchit-Apparatur (komplett) mit verspiegeltem Isoliermantel	B	LSG 01101

#### Lieferumfang

Teil-Nr.	Anzahl	Bezeichnung	Bestell-Nr.	Bestell-Nr.	Bestell-Nr.
			Ausf. A 25 ml	Ausf. A 100 ml	Ausf. B 100 ml
1	1	Siedekolben mit angeschmolzener Kolonne	GSG 01098A	GSG 01097A	LSG 01100
2	1	Liebigbrücke	GSG 01098B	GSG 01097B	GSG 01097B
3	1	Siedekapillare	GSG 01098C	GSG 01097C	GSG 01097C
4	1	Vorstöß	GSG 01098D	GSG 01097D	GSG 01097D
5	1	Spinnen-Vorlage	GSG 01098E	GSG 01097E	GSG 01097E
6	4	Vorlagekolben	GSG 01098F	GSG 01097F	GSG 01097F
7	1	Griff-Thermometer	GSG 01098G	GSG 01097G	GSG 01097G
8	4	Gewindeschlauchanschlusskupplung	SAS 00749 01	SAS 00749 01	SAS 00749 01



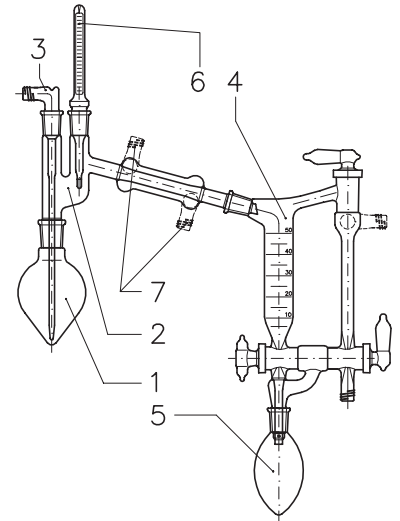
## DESTILLATIONS-APPARATUREN

### Claisen-Apparaturen

Inhalt (ml)	Bezeichnung	Bestell-Nr.
25	Mikro-Claisen-Apparatur (komplett)	GSG 01109
100	Makro-Claisen-Apparatur (komplett)	GSG 01105

Lieferumfang

Teil-Nr.	Anzahl	Bezeichnung	Bestell-Nr. 25 ml	Bestell-Nr. 100 ml
1	1	Siedekolben	GSG 01109A	GSG 01105A
2	1	Claisenbrücke	GSG 01109B	GSG 01105B
3	1	Siedekapillare	GSG 01109C	GSG 01105C
4	1	Anschütz-Thiele-Vorlage	GSG 01109D	GSG 01105D
5	1	Vorlagekolben	GSG 01109E	GSG 01105E
6	1	Griff-Thermometer	GSG 01109F	GSG 01105F
7	5	Gewindeschlauch- anschlusskupplung	SAS 00749 01	SAS 00749 01



## DESTILLATIONS-APPARATUREN

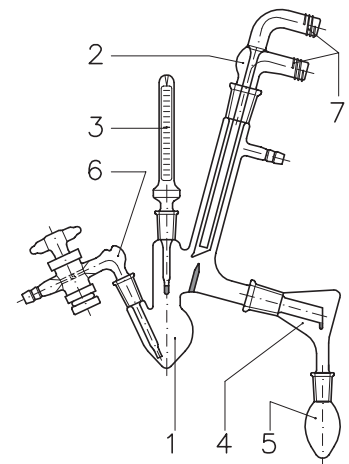
### Mikro-Mikro-Kurzweg-Apparatur

Die Mikro-Mikro-Kurzweg-Apparatur mit angeschmolzenem Siedekolben verfügt über einen Inhalt von 10 ml. Durch die eingeschmolzene Glasschneide kann eine genaue Einstellung des Abnahmezeitpunktes vorgenommen werden. Ebenso verfügt diese Apparatur über einen Vakuumanschluss mit einer Olive D 8. Die Siedekapillare ist mit einer Olive D 8 und einem Verbindungshahn 1 NS ausgestattet.

Inhalt (ml)	Bezeichnung	Bestell-Nr.
10	Mikro-Mikro-Kurzweg-Destillations-Apparatur (komplett)	SAA 14000

Lieferumfang

Teil-Nr.	Anzahl	Bezeichnung	Bestell-Nr.
1	1	Mikro-Mikro-Kurzweg-Apparatur	SAA 14001
2	1	Kühlfinger	SAA 14002
3	1	Griff-Thermometer mit NS 10/19 Einbaulänge 50 mm	ALH 09066 04
4	1	Flachspinne	SAA 14003
5	3	Vorlagekolben	KOK 00920 02
6	1	Siedekapillare mit Verbindungshahn 1 NS	GSG 01053
7	2	Gewindeschlauchanschlusskupplung	SAS 00749 01



## DESTILLATIONS-APPARATUREN

### Mikro-Destillations-Apparatur

Diese Mikro-Destillations-Apparaturen verfügen über eine Kolonne mit silberspiegeltem Isoliermantel, angeschmolzener Kondensation und Anschütz-Thiele-Vakuumwechsellvorrichtung. Als Kühlwasseranschluss werden zwei Glasgewinde GL 14 verwendet.

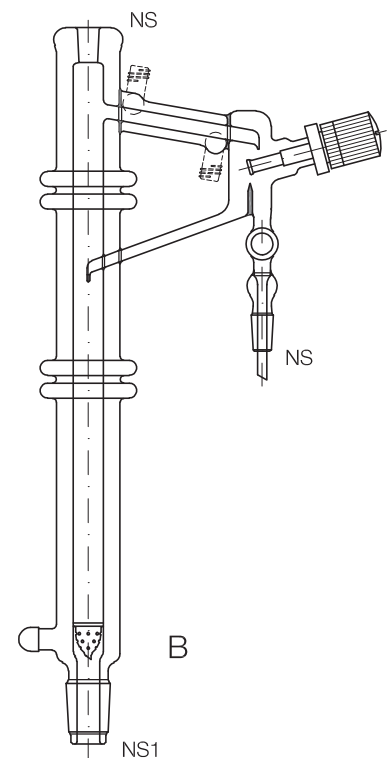
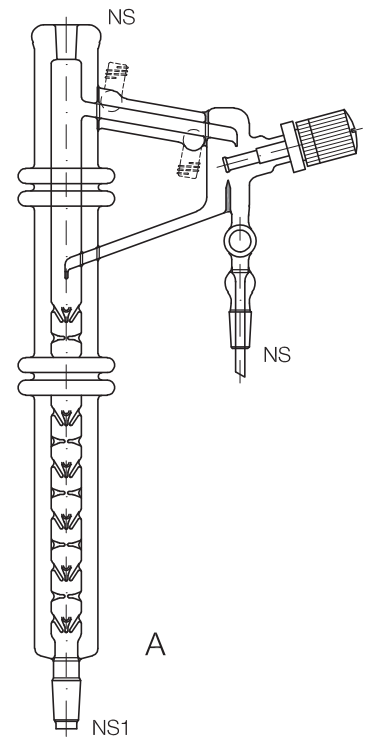
Ausf. A verfügt standardmäßig über einen Kegelschliff Kern NS 19/26 als Basisschliff, und einen Kegelschliff Kern NS 14/23 als Abnahmeschliff, sowie einer Thermometer-Kegelschliffhülse NS 14/23.

Ausf. B verfügt standardmäßig über einen ummantelten Kegelschliff Kern NS 29/32 als Basisschliff, und einen Kegelschliff Kern NS 14/23 als Abnahmeschliff, sowie einer Thermometer-Kegelschliffhülse NS 14/23.

Die Mikro-Destillationsapparatur wird angeboten:

- mit Füllkörper-Kolonnen oder
- mit Vigreux-Kolonnen.

Ausf.	NS	NS1	Kolonnetyp	Bestell-Nr.
B	14/23	19/26	Füllkörperkolonne	SAA 08095
B	14/23	29/32	Füllkörperkolonne	SAA 08097
A	14/23	19/26	Vigreuxkolonne	SAA 08096
A	14/23	29/32	Vigreuxkolonne	SAA 08098



## ROTATIONS-PERFORATOREN

Neben der Destillation und Sublimation, dem Kristallisieren, Filtrieren und der Reinigung durch Absorption ist die Extraktion eine wichtige Methode zur Anreicherung, Trennung und Reinigung von festen und flüssigen Substanzen. Sie nutzt das unterschiedliche Verhalten gegenüber Lösungsmitteln aus, ohne dass dabei eine chemische Reaktion stattfindet. Grundprinzip der hier vorgestellten Extraktionsapparate ist, dass das Lösungsmittel in einem Siedekolben laufend verdampft wird, in einem Rückflusskühler kondensiert und auf das Extraktionsgut tropft. Von dort gelangt es mit den Extraktstoffen beladen wieder in den Siedekolben. Auch aus Flüssigkeiten lassen sich gelöste Stoffe mit geeigneten Lösungsmitteln selektiv abtrennen. Grundvoraussetzung bei allen Flüssig-Flüssig-Extraktionen ist, dass die beteiligten Lösungsmittel nicht oder nur geringfügig miteinander mischbar sind. Wichtig ist ein intensiver Kontakt der Phasen, der bei herkömmlichen Perforatoren nur sehr unvollkommen ist. Deswegen muss der Umlauf des Extraktionsmittels durch das Extraktionsgut oft wiederholt werden, was viel Zeit in Anspruch nimmt. Der Rotations-Perforator nach H. Ludwig dagegen ist mit einem in das Extraktionsgefäß eingesetzten rotierenden Verteiler ausgestattet, der über eine Magnetkupplung zur Rotation gebracht wird. Das diesem Verteiler aus dem Kühler von oben zugeführte Extraktionsmittel wird durch Zentrifugalkraft aus kleinen Löchern eines Verteilerkranzes, in Form feiner Tröpfchen, in die zu extrahierende Flüssigkeit geschleudert und bewirkt so eine feine Verteilung und innige Durchmischung des Extraktionsmittels mit dem Extraktionsgut. Dadurch, dass zwischen dem Extraktionsmittel und dem Extraktionsgut eine innige Berührung über eine ausreichende Zeit besteht, wird ein optimaler Stoffaustausch erreicht. Durch das Mitrotieren der zu extrahierenden Flüssigkeit im Extraktionsgefäß erreicht das fein verteilte, mit der extrahierten Substanz beladene Extraktionsmittel erst nach längerer Verweilzeit im Extraktionsgut die Abscheidungszone des Perforators und läuft in den Destillierkolben zurück, aus dem das Lösungsmittel durch erneutes Verdampfen in den Extraktionskreislauf zurückgeführt wird. Flüssig-Flüssig-Extraktionen werden mit den Rotations-Perforatoren nach Ludwig in wesentlich kürzerer Zeit durchgeführt als mit herkömmlichen Geräten.

## Rotations-Perforatoren nach Ludwig

☞ Diese Rotations-Perforatoren kommen für die Flüssig-Flüssig-Extraktion für die spezifisch leichteren Lösungsmitteln zum Einsatz.

Standardmäßig werden sechs Ausführungen angeboten:

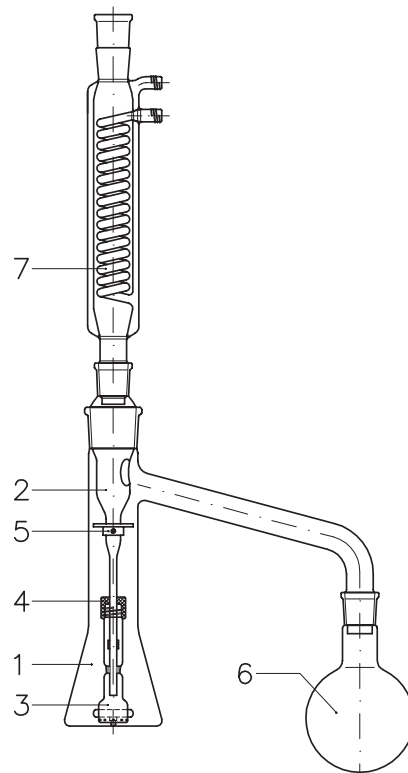
- A mit 100 ml
- B mit 300 ml
- C mit 500 ml
- D mit 1000 ml
- E mit 2000 ml
- F mit 5000 ml

### Ausf. A - 100 ml-

Inhalt (ml)	Bezeichnung	Bestell-Nr.
100	Rotations-Perforator nach Ludwig (komplett)	SAA 02069 00

Lieferumfang

Teil.-Nr.	Anzahl	Bezeichnung	Bestell-Nr.
1	1	Extraktionsgefäß mit NS 29/32 und NS 29/32, Inhalt 100 ml	SAA 02069 01
2	1	Zuführungs- bzw. Saugrohr mit NS 29/32 und NS 29/32 u. Lager	SAA 02069 02
3	1	Rotationsverteiler mit Magnet, Drehpunktnippel und Lager	SAA 02069 03
4	1	Abrutschperre	SAA 02069 04
5	1	Abscheidering mit Haltering	SAA 02069 05
6	1	Rundkolben, Inhalt 100 ml	KOK 01024 05
7	1	Intensiv-Kühler, 160 mm	GSG 01073 01



## Ausf. B -300 ml-

Inhalt (ml)	Bezeichnung	Bestell-Nr.
300	Rotations-Perforator nach Ludwig (komplett)	SAA 02070 00

Lieferumfang

Teil.-Nr.	Anzahl	Bezeichnung	Bestell-Nr.
1	1	Extraktionsgefäß mit NS 45/40 und NS 29/32, Inhalt 300 ml	SAA 02070 01
2	1	Zuführungs- bzw. Saugrohr mit NS 45/40 u. NS 29/32 u. Lager	SAA 02070 02
3	1	Rotationsverteiler mit Magnet, Drehpunktnippel und Lager	SAA 02070 03
4	1	Abrutschsperre	SAA 02070 04
5	1	Abscheidering mit Haltering	SAA 02070 05
6	1	Rundkolben, Inhalt 500 ml	KOK 01024 07
7	1	Intensiv-Kühler, 250 mm	GSG 01073 02

## Ausf. C -500 ml-

Inhalt (ml)	Bezeichnung	Bestell-Nr.
500	Rotations-Perforator nach Ludwig (komplett)	SAA 02071 00

Lieferumfang

Teil.-Nr.	Anzahl	Bezeichnung	Bestell-Nr.
1	1	Extraktionsgefäß mit NS 45/40 und NS 29/32, Inhalt 500 ml	SAA 02071 01
2	1	Zuführungs- bzw. Saugrohr mit NS 45/40 u. NS 29/32 u. Lager	SAA 02071 02
3	1	Rotationsverteiler mit Magnet, Drehpunktnippel und Lager	SAA 02071 03
4	1	Abrutschsperre	SAA 02071 04
5	1	Abscheidering mit Haltering	SAA 02071 05
6	1	Rundkolben, Inhalt 500 ml	KOK 01024 07
7	1	Intensiv-Kühler, 250 mm	GSG 01073 02

## Ausf. D -1000 ml-

Inhalt (ml)	Bezeichnung	Bestell-Nr.
1000	Rotations-Perforator nach Ludwig (komplett)	SAA 02072 00

Lieferumfang

Teil.-Nr.	Anzahl	Bezeichnung	Bestell-Nr.
1	1	Extraktionsgefäß mit NS 45/40 und NS 29/32, Inhalt 1000 ml	SAA 02072 01
2	1	Zuführungs- bzw. Saugrohr mit NS 45/40 u. NS 29/32 u. Lager	SAA 02072 02
3	1	Rotationsverteiler mit Magnet, Drehpunktnippel und Lager	SAA 02072 03
4	1	Abrutschsperre	SAA 02072 04
5	1	Abscheidering mit Haltering	SAA 02072 05
6	1	Rundkolben, Inhalt 1000 ml	KOK 01024 08
7	1	Intensiv-Kühler, 250 mm	GSG 01073 02

## Ausf. E -2000 ml-

Inhalt (ml)	Bezeichnung	Bestell-Nr.
2000	Rotations-Perforator nach Ludwig (komplett)	SAA 02073 00

Lieferumfang

Teil.-Nr.	Anzahl	Bezeichnung	Bestell-Nr.
1	1	Extraktionsgefäß mit NS 60/46 und NS 29/32, Inhalt 2000 ml	SAA 02073 01
2	1	Zuführungs- bzw. Saugrohr mit NS 60/46 u. NS 29/32 u. Lager	SAA 02073 02
3	1	Rotationsverteiler mit Magnet, Drehpunktnippel und Lager	SAA 02073 03
4	1	Abrutschsperre	SAA 02073 04
5	1	Abscheidering mit Haltering	SAA 02073 05
6	1	Rundkolben, Inhalt 2000 ml	KOK 01024 09
7	1	Intensiv-Kühler, 400 mm	GSG 01073 03

## ROTATIONS-PERFORATOREN

### Ausf. F -5000 ml-

Inhalt (ml)	Bezeichnung	Bestell-Nr.
5000	Rotations-Perforator nach Ludwig (komplett)	SAA 02074 00

Lieferumfang

Teil.-Nr.	Anzahl	Bezeichnung	Bestell-Nr.
1	1	Extraktionsgefäß mit NS 60/46 und NS 29/32, Inhalt 5000 ml	SAA 02074 01
2	1	Zuführungs- bzw. Saugrohr mit NS 60/46 u. NS 29/32 u. Lager	SAA 02074 02
3	1	Rotationsverteiler mit Magnet, Drehpunktnippel und Lager	SAA 02074 03
4	1	Abrutschperre	SAA 02074 04
5	1	Abscheidering mit Haltering	SAA 02074 05
6	1	Rundkolben, Inhalt 6000 ml	KOK 01024 11
7	1	Intensiv-Kühler, 400 mm	GSG 01073 03

## Rotations-Perforatoren nach Ludwig

☞ Diese Rotations-Perforatoren kommen für die Flüssig-Flüssig-Extraktion für die spezifisch schwereren Lösungsmitteln zum Einsatz.

Standardmäßig werden fünf Ausführungen angeboten:

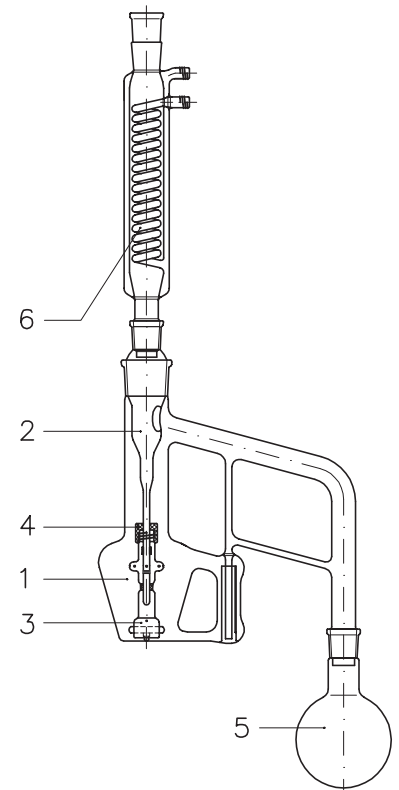
-	A	mit	150 ml
-	B	mit	500 ml
-	C	mit	1000 ml
-	D	mit	2000 ml
-	E	mit	5000 ml

### Ausf. A -150 ml-

Inhalt (ml)	Bezeichnung	Bestell-Nr.
150	Rotations-Perforator nach Ludwig (komplett)	SAA 02080 00

Lieferumfang

Teil.-Nr.	Anzahl	Bezeichnung	Bestell-Nr.
1	1	Extraktionsgefäß mit NS 29/32 und NS 29/32, Inhalt 150 ml	SAA 02080 01
2	1	Zuführungs- bzw. Saugrohr mit NS 29/32 und NS 29/32 u. Lager	SAA 02080 02
3	1	Rotationsverteiler mit Magnet, Drehpunktnippel und Lager	SAA 02080 03
4	1	Abrutschperre	SAA 02080 04
5	1	Rundkolben, Inhalt 250 ml	KOK 01024 06
6	1	Intensiv-Kühler, 250 mm	GSG 01073 02



## Ausf. B -500 ml-

Inhalt (ml)	Bezeichnung	Bestell-Nr.
500	Rotations-Perforator nach Ludwig (komplett)	SAA 02081 00

Lieferumfang

Teil.-Nr.	Anzahl	Bezeichnung	Bestell-Nr.
1	1	Extraktionsgefäß mit NS 45/40 und NS 29/32, Inhalt 500 ml	SAA 02081 01
2	1	Zuführungs- bzw. Saugrohr mit NS 45/40 u. NS 29/32 u. Lager	SAA 02081 02
3	1	Rotationsverteiler mit Magnet, Drehpunktnippel und Lager	SAA 02081 03
4	1	Abrutschsperre	SAA 02081 04
5	1	Rundkolben, Inhalt 500 ml	KOK 01024 07
6	1	Intensiv-Kühler, 250 mm	GSG 01073 02

## Ausf. C -1000 ml-

Inhalt (ml)	Bezeichnung	Bestell-Nr.
1000	Rotations-Perforator nach Ludwig (komplett)	SAA 02082 00

Lieferumfang

Teil.-Nr.	Anzahl	Bezeichnung	Bestell-Nr.
1	1	Extraktionsgefäß mit NS 45/40 und NS 29/32, Inhalt 1000 ml	SAA 02082 01
2	1	Zuführungs- bzw. Saugrohr mit NS 45/40 u. NS 29/32 u. Lager	SAA 02082 02
3	1	Rotationsverteiler mit Magnet, Drehpunktnippel und Lager	SAA 02082 03
4	1	Abrutschsperre	SAA 02082 04
5	1	Rundkolben, Inhalt 1000 ml	KOK 01024 08
6	1	Intensiv-Kühler, 250 mm	GSG 01073 02

## Ausf. D -2000 ml-

Inhalt (ml)	Bezeichnung	Bestell-Nr.
2000	Rotations-Perforator nach Ludwig (komplett)	SAA 02083 00

Lieferumfang

Teil.-Nr.	Anzahl	Bezeichnung	Bestell-Nr.
1	1	Extraktionsgefäß mit NS 60/46 und NS 29/32, Inhalt 2000 ml	SAA 02083 01
2	1	Zuführungs- bzw. Saugrohr mit NS 60/46 u. NS 29/32 u. Lager	SAA 02083 02
3	1	Rotationsverteiler mit Magnet, Drehpunktnippel und Lager	SAA 02083 03
4	1	Abrutschsperre	SAA 02083 04
5	1	Rundkolben, Inhalt 2000 ml	KOK 01024 09
6	1	Intensiv-Kühler, 400 mm	GSG 01073 03

## Ausf. E -5000 ml-

Inhalt (ml)	Bezeichnung	Bestell-Nr.
5000	Rotations-Perforator nach Ludwig (komplett)	SAA 02084 00

Lieferumfang

Teil.-Nr.	Anzahl	Bezeichnung	Bestell-Nr.
1	1	Extraktionsgefäß mit NS 60/46 und NS 29/32, Inhalt 5000 ml	SAA 02084 01
2	1	Zuführungs- bzw. Saugrohr mit NS 60/46 u. NS 29/32 u. Lager	SAA 02084 02
3	1	Rotationsverteiler mit Magnet, Drehpunktnippel und Lager	SAA 02084 03
4	1	Abrutschsperre	SAA 02084 04
5	1	Rundkolben, Inhalt 6000 ml	KOK 01024 11
6	1	Intensiv-Kühler, 400 mm	GSG 01073 03

## CHROMATOGRAPHIE-SÄULEN

Die Chromatographie ist eine analytische und präparative Technik zur Trennung und Reinigung sowohl organischer als auch anorganischer und biochemischer Stoffe.

Man kann sie als eine Trenntechnik eines aufgelösten Stoffes bezeichnen, die dadurch erfolgt, indem eine differenzierte Bewegung der aufgelösten Substanzen unter Einfluss eines wandernden Lösungsmittels vorgenommen wird.

Als Trennsäulen verwendet man transparente Glassäulen, um die Trennung besser beobachten zu können.

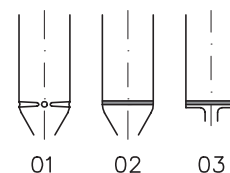
Nachdem die Glassäule mit einem Adsorptionsmittel (z.B. Aluminiumoxid - $\text{Al}_2\text{O}_3$ -) gefüllt ist, ist es für eine erfolgreiche Trennung äußerst wichtig, dass die Säule ganz gleichmäßig mit dem Laufmittel bzw. dem Lösungsmittel befüllt wird; Luftblasen sowie ungleichmäßige Schüttung sind unbedingt zu vermeiden. Zu beachten ist noch, dass die Durchflussgeschwindigkeit nicht zu hoch ist (3 bis 4 ml/min bei einer 40 cm Säule).

Die Chromatographie-Säulen sind in 3 Grundformen erhältlich:

Grundform 01: Vier Einstiche zur Auflage eines Glaswollbauches

Grundform 02: Filterplatte, Ablauf trichterförmig

Grundform 03: Filterplatte, Ablauf mit äußerst kleinem Totvolumen.



Die Grundformen 01, 02, 03 sind mit den nachfolgend aufgeführten Variablen lieferbar:

Variable 04: Filterplatte-Porosität D0

Variable 05: Filterplatte-Porosität D1

Variable 06: Filterplatte-Porosität D2

Variable 07: Filterplatte-Porosität D3

Variable 08: Filterplatte-Porosität D4

Variable 09: PTFE-Spindelventil

Variable 10: Bördelrand

Variable 11: Kegelschliff-Hülse NS 14/23

Variable 12: Kegelschliff-Hülse NS 29/32

Variable 13: Verbindungs-Normhahn

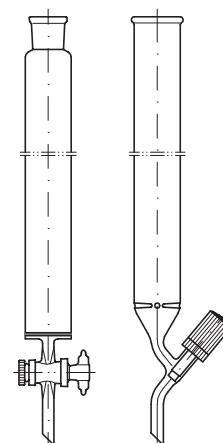
Variable 15: Temperier-Mantel

Variable 16: Ablauf-Biegerohr

Variable 17: Ablauf-Kapillarrohr

Variable 18: Ablauf-Biegerohr mit Glasgewinde GL 14 und PTFE-Quetschverschraubung zur Befestigung feiner Schläuche

Variable 19: Ablauf mit NS-Kern und Vakuumanschluss



Variable 21: Innerer Durchmesser 10 mm

Variable 22: Innerer Durchmesser 15 mm

Variable 23: Innerer Durchmesser 20 mm

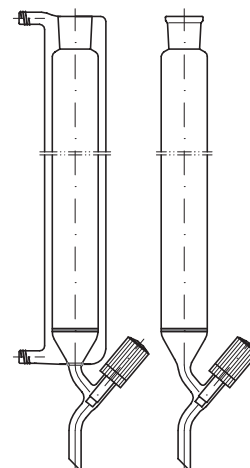
Variable 24: Innerer Durchmesser 25 mm

Variable 25: Innerer Durchmesser 30 mm

Variable 26: Innerer Durchmesser 40 mm

Variable 27: Innerer Durchmesser 50 mm

Variable 28: Innerer Durchmesser 60 mm



Variable 29: Füllhöhe 200 mm

Variable 30: Füllhöhe 300 mm

Variable 31: Füllhöhe 400 mm

Variable 32: Füllhöhe 600 mm

Variable 33: Füllhöhe 800 mm

Variable 34: Füllhöhe 1000 mm

Variable 35: Füllhöhe 1500 mm

Variable 36: Füllhöhe 2000 mm

Andere Innendurchmesser und Füllhöhen sind auf Anfrage lieferbar.

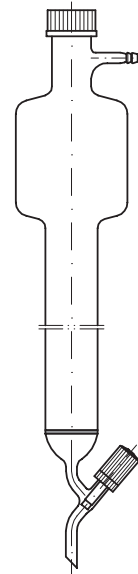
## CHROMATOGRAPHIE-SÄULEN

### Chromatographie-Säulen nach Bösherz

Diese Chromatographie-Säule nach Bösherz ist zum Arbeiten unter leichtem Überdruck (bis 0,5 bar) geeignet. Der Vorratsbehälter ist in die Chromatographie-Säule integriert und mit einem Schraubverschluss ausgestattet. Am oberen Ende der Säule befindet sich ein Anschluss, der Druckaufgabe ermöglicht.

Diese Chromatographie-Säule verfügt standardmäßig über ein QVF-PTFE-Spindelventil.

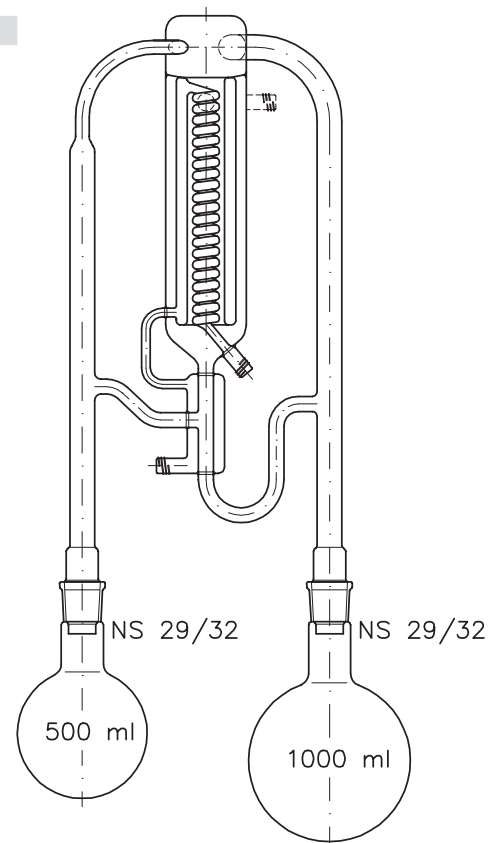
Inhalt des Behälters (ml)	Filter-Porosität	SPV	Bestell-Nr.
500	0	3	LSG 02060 01
1000	0	6	LSG 02060 02



## APPARATUR ZUR SIMULTANEN WASSERDAMPFDESTILLATION-EXTRAKTION (KOMPLETT)

Diese Apparatur eignet sich insbesondere zur Isolierung hochsiedender Substanzen mit sehr geringer Wasserlöslichkeit und mit einem im Verhältnis zu Wasser großem Molekulargewicht. Für die Extraktion können auch Lösungsmittel verwendet werden, deren spezifisches Gewicht größer als 1 ist. Vor Beginn der Destillation aus beiden Kolben wird das U-Rohr über das Einfüllrohr mit Wasser oder, wenn das spezifische Gewicht des organischen Lösungsmittels größer als 1 ist, mit dem Lösungsmittel gefüllt. Der Kolben, der mit dem Destillierrohr verbunden ist, enthält die Flüssigkeit mit dem spezifisch höheren Gewicht.

**Bestell-Nr. SAA 02043 00**



## SOXHLET-EXTRAKTOREN

Soxhlet-Extraktoren besitzen einen Heber, der in Intervallen die eben gefüllte Extraktionshülse vollständig entleert. Im Extraktionsteil des üblichen Soxhlet findet eine teilweise Aufwärmung statt, die im allgemeinen vernachlässigt werden kann. Wenn bei der fraktionierenden Extraktion ein Stoff in der Kälte selektiv löslich ist, muss jedoch kalt extrahiert werden. Für diesen Fall stellt NORMAG den Soxhlet-Kaltextraktor mit Kühlmantel her. Für Extraktionen bei erhöhter Temperatur wird der Soxhlet-Heißextraktor verwendet, bei dem die Hülse durch den Dampf geheizt und durch den Heber wie üblich in Intervallen entleert wird. Die Apparate sind von NORMAG grundsätzlich mit Intensivkühlern ausgerüstet, deren Wirksamkeit eine hohe Betriebssicherheit bietet und auf deren oberen Schliff Trockenrohre aufgesetzt werden können.



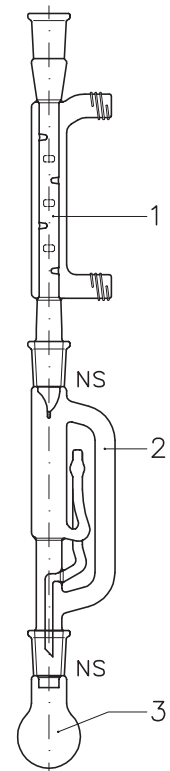
Bitte beachten sie bei der Kolben-Auswahl für Extraktoren, dass der Nenninhalt des Kolbens immer dem zweifachen Inhalt des Extraktors entsprechen sollte.

### Mikro-Mikro-Soxhlet-Extraktor (komplett)

Inhalt (ml)	NS	Bestell-Nr.
5	14/23	GSG 02023 00

Lieferumfang

Nr.	Anzahl	Bezeichnung	Bestell-Nr.
1	1	Spezial-Kühler für Mikro-Mikro-Soxhlet-Extraktor	GSG 02023 01
2	1	Mikro-Mikro-Soxhlet-Extraktor	GSG 02023 02
3	1	Rundkolben, 10 ml, NS 14/23	KOK 01020 02



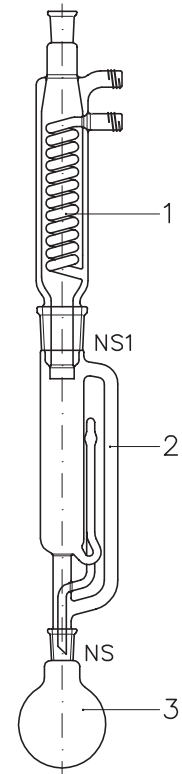
## SOXHLET-EXTRAKTOREN

### Mikro-Soxhlet-Extraktor (komplett)

Inhalt (ml)	NS	NS 1	Bestell-Nr.
50	14/23	29/32	GSG 02022 00

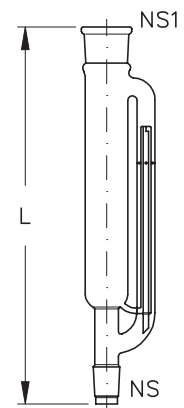
Lieferumfang

Nr.	Anzahl	Bezeichnung	Bestell-Nr.
1	1	Spezial-Kühler für Mikro-Soxhlet-Extraktor	GSG 02022 01
2	1	Mikro-Soxhlet-Extraktor	GSG 02022 02
3	1	Rundkolben, 100 ml, NS 14/23	KOK 01020 05



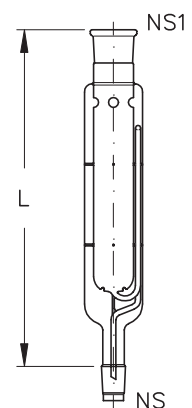
### Soxhlet-Extraktoren

Inhalt (ml)	L	NS	NS1	Bestell-Nr.
70	270	29/32	34/35	GSG 02019 17
100	270	29/32	45/40	GSG 02019 18
150	325	29/32	45/40	GSG 02019 19
250	375	29/32	45/40	GSG 02019 20
500	405	29/32	60/46	GSG 02019 22
1000	525	29/32	71/51	GSG 02019 23
2000	490	29/32	100/60	GSG 02019 24



### Soxhlet-Heissextraktoren

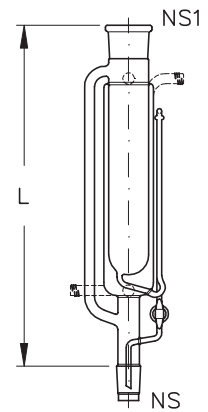
Inhalt (ml)	L	NS	NS1	Bestell-Nr.
100	300	29/32	45/40	GSG 02020 06
150	355	29/32	45/40	GSG 02020 07
250	410	29/32	45/40	GSG 02020 08
500	420	29/32	60/46	GSG 02020 09
1000	540	29/32	71/51	GSG 02020 10



## SOXHLET-EXTRAKTOREN

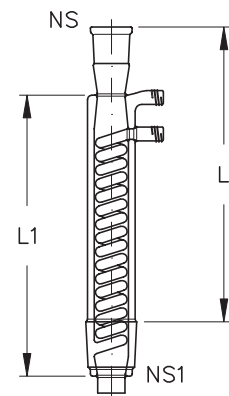
### Soxhlet-Kaltextraktoren

Inhalt (ml)	L	NS	NS1	Bestell-Nr.
100	320	29/32	45/40	LSG 11080 11
150	375	29/32	45/40	LSG 11080 12
250	430	29/32	45/40	LSG 11080 13
500	440	29/32	60/46	LSG 11080 14
1000	560	29/32	71/51	LSG 11080 15



### Intensiv-Kühler für Soxhlet-Extraktoren

L	L1	NS	NS1	Bestell-Nr.
235	220	29/32	34/35	GSG 02019 09
270	260	29/32	45/40	GSG 02019 10
320	315	29/32	60/46	GSG 02019 12
315	315	29/32	71/51	GSG 02019 13
305	315	29/32	100/60	GSG 02019 14



## LÖSUNGSMITTELUMLAUF-APPARATUR (KOMPLETT)

Speziell in der präparativen metallorganischen Chemie gelangen absolut wasserfreie Lösungsmittel zum Einsatz. Diese Lösungsmittel werden zuerst mit Trockenmitteln wie Calciumchlorid oder Phosphorpentoxid vorbehandelt, um so die Hauptmenge des anteiligen Wassers zu binden. Zur Absolutierung werden dann die vorgetrockneten Lösungsmittel vorteilhaft über Natriumdraht oder Lithiumalanat dem Rückfluss unterworfen. Der Ganzglas-Rückflusskühler wird hierbei aus Sicherheitsgründen durch einen Metall-Spiral-Wärmetauscher ersetzt. Der Metall-Spiral-Wärmetauscher wird über eine Kegelschliff-Hülse NS 29/32 in das Mantelrohr eingehängt. Der Metall-Spiral-Wärmetauscher wird aus rostfreiem Stahl geliefert. Zur Belüftung dient der seitliche obere Ausgang mit Kegelschliff-Hülse NS 14/23, auf den z. B. ein Überdruckventil oder ein Trockenrohr aufgesetzt werden kann.

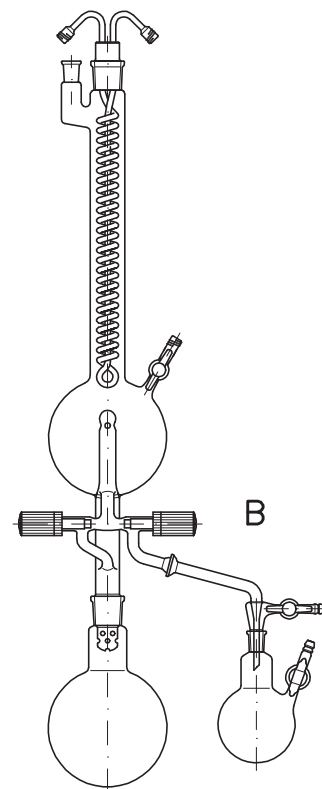
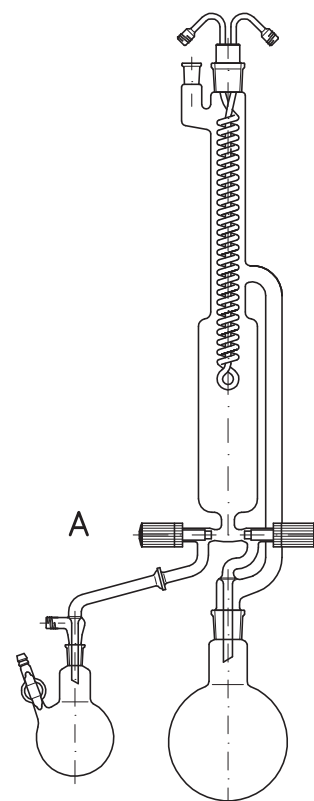
☞ Es werden drei Ausführungen angeboten:

Ausführung A + B nach Bösherz

sind standardmäßig mit Normschliffen NS 29/32 und NS 14/23 sowie PTFE-Doppelspindelventil SPV 6, komplett mit seitlichem Vorstoß mit fettfreier Rotulex-Verbindung und Kugelschliff-Klemme RS 19/9, Metall-Spiral-Wärmetauscher, Kühlwasseranschlüsse: Metallgewinde GL 14 und 2 Gewindegewindeanschlußkupplungen GL 14 ausgestattet.

Ausführung A ist auch graduiert lieferbar.

Ausführung B verfügt zusätzlich über einen Normhahn mit PTFE-Küken (Bohrung 3 mm) zur Probeentnahme.



Vorratsbehälter (ml)	Material des Wärmetauschers Länge: 300 mm	Ausf.	Bestell-Nr.
500	rostfreier Stahl, Nr. 1.4571	A	LSG 08801 03
500	rostfreier Stahl, Nr. 1.4571	B	LSG 08806 03
1000	rostfreier Stahl, Nr. 1.4571	A	LSG 08801 04
1000	rostfreier Stahl, Nr. 1.4571	B	LSG 08806 04

Desweiteren gehören zum Lieferumfang der zwei Ausführungen ein Rund- und Stickstoffkolben.

Vorratsbehälter (ml)	Stickstoffkolben Inhalt (ml)	Rundkolben Inhalt (ml)	Bestell-Nr.
500	250	-	GSG 01020H 06
1000	500	-	GSG 01020H 07
500	-	1000	KOK 01024 08
1000	-	2000	KOK 01024 09

## LÖSUNGSMITTELUMLAUF-APPARATUR (KOMPLETT)

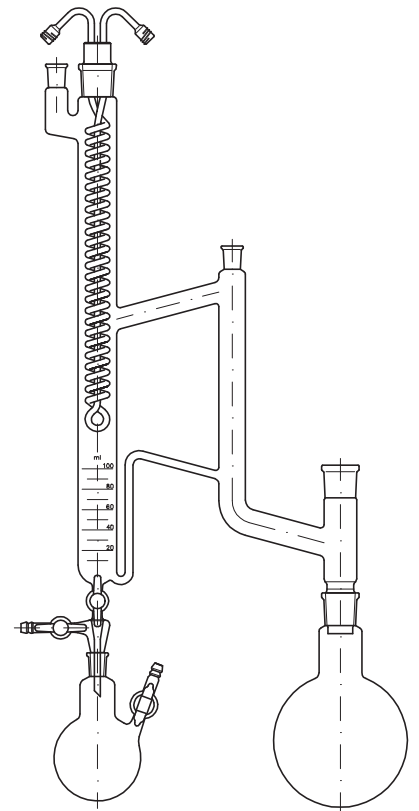
### Mainzer Modell

mit Normschliffen NS 14/23 und NS 29/32 sowie zwei Normhähnen (Bohrung 3 mm) und PTFE-Küken. Der Vorratsbehälter verfügt über einen Inhalt von 100 ml, komplett mit Metall-Spiralwärmetauscher, Kühlwasseranschlüssen mit Metallgewinde GL 14 und zwei Gewindeschlauchanschlusskupplungen GL 14.

Vorratsbehälter (ml)	Material des Wärmetauschers Länge: 300 mm	Bestell-Nr.
100	rostfreier Stahl, Nr. 1.4571	LSG 08805 02

Desweiteren gehören zum Lieferumfang ein Rund- und Stickstoffkolben.

Vorratsbehälter (ml)	Stickstoffkolben Inhalt (ml)	Rundkolben Inhalt (ml)	Bestell-Nr.
100	250	-	GSG 01020H 06
100	-	2000	KOK 01024 09



## APPARATUR ZUR EXTRAKTIVEN WASSERDAMPFDESTILLATION (KOMPLETT)

Die Apparatur ist besonders gut geeignet zur genauen Bestimmung des Gehaltes an ätherischen Ölen in Pflanzenteilen. Bei den aus Pflanzenteilen (Knospen, Blüten, Früchten, Samen, Blättern, Zweigen, Kräutern, Rinden, Hölzern, Wurzeln, Knollen, Zwiebeln) gewonnenen Ölen unterscheidet man fette Öle und ätherische Öle. Die ätherischen Öle sind komplizierte Gemische von Alkoholen, Aldehyden, Ketonen, Estern, Oxiden, Lactonen, schwefel- und stickstoffhaltigen Verbindungen, Terpenen und vielen anderen z.T. noch unaufgeklärten Verbindungen. Zur Bestimmung des Gehaltes an ätherischem Öl in Pflanzenteilen hat sich die Apparatur zur extraktiven Wasserdampfdestillation in der Praxis hervorragend bewährt. Aus der in dem Extraktionsbehälter vorgelegten, genau eingewogenen Substanz wird das ätherische Öl mit Wasserdampf herausgetrieben, am nachgeschalteten absteigenden Kühler kondensiert und im Messrohr vom Wasser separiert. Ätherische Öle einer Dichte kleiner bzw. größer als 1 lassen sich exakt erfassen. Durch Vorlegen einer gesättigten Natriumbromid-Lösung im Messrohr der Apparatur wird verhindert, dass die wasserlöslichen Anteile des destillierten ätherischen Öles in Lösung gehen. Über die mit einem Glasnadelventil absperrbare Rücklaufeitung fließt Wasser in den Siedekolben zurück, von wo es durch erneutes Verdampfen wieder in den Extraktionsprozess eingeschaltet wird. Die Destillationszeit beträgt -vom Siedebeginn an gerechnet- in der Regel etwa drei Stunden. Das Volumen des übergetriebenen Öles wird im Messrohr exakt ermittelt. Der prozentuale Gewichtsanteil an ätherischem Öl wird durch Ermittlung der Dichte des gewonnenen Öles mittels einer Präzisionswägpipette nach Pregl, einem Spezialpyknometer zur Dichtebestimmung kleiner Volumina, errechnet.

$$\frac{100 \times \text{ermittelte Dichte} \times \text{Ölvolumen [ml]}}{\text{Extrakteinwaage [g]}} = \% \text{ ätherisches Öl}$$

Da die Ausbeuten an ätherischem Öl in Abhängigkeit von der vorgelegten Substanz stark schwanken können, werden Apparaturen mit verschiedenen großen Messrohren (0,8, 4 und 10 ml) angeboten.

**Bestell-Nr. SAA 02110 00**

Lieferumfang:

### Teil 1 (Messrohr)

- Kegelschliff Kern NS 29/32
- Czako-Normhahn mit Hohlglasküken, Bohrung 3 mm
- Glasgewinde GL 14
- Glasnadeldeckventil
- Graduiertes Messrohr

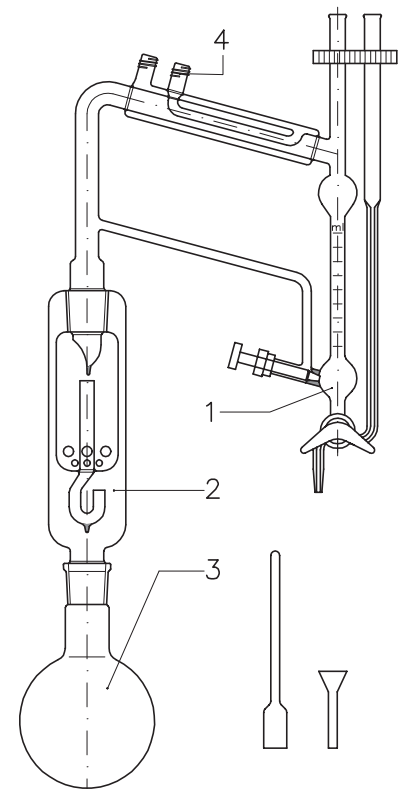
### Teil 2 (Extraktionshülse, Extraktionsbehälter)

- Kegelschliff Hülse NS 29/32
- Kegelschliff Kern NS 29/32
- Komplett mit Trichter
- Schutzrohr und Drahtnetz aus rostfreiem Stahl

### Teil 3 (Rundkolben, Hülse NS 29/32)

### Teil 4 (Gewindeschlauchanschlusskupplung GL 14)

Inhalt des Messrohres (ml)	Teil	Bestell-Nr.
0,8 (eingeschmolzen zur Verstärkung)	1	SAA 02110 01
4	1	SAA 02110 11
10	1	SAA 02110 21
-	2	SAA 02111 01
-	3	KOK 01024 07
-	4	SAS 00749 01



## WASSERBESTIMMUNGS-APPARATUR (KOMPLETT)

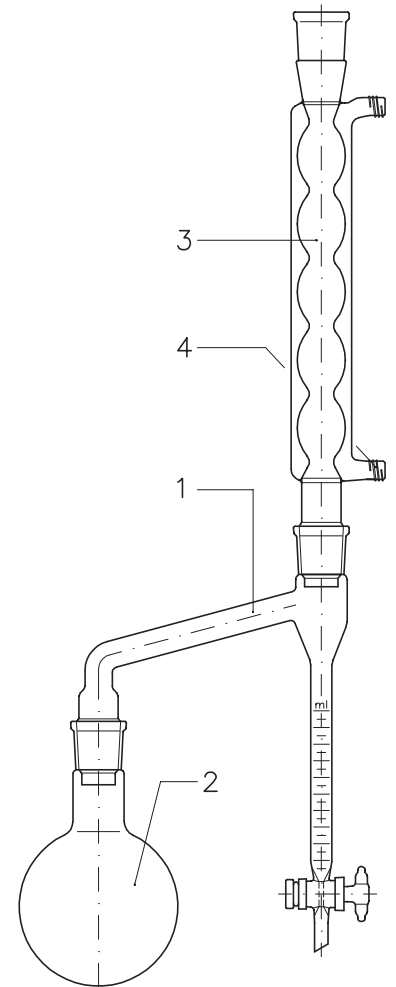
Diese Apparatur dient zur einfachen und schnellen Messung einer gebundenen Wassermenge in einem festen Produkt.

Das mit Wasser angereicherte Produkt wird in dem Rundkolben so stark erhitzt, dass das Wasser mit dem Produkt in die Dampfphase übergeht und in dem Kugel-Kühler wieder kondensiert. Das so kondensierte Wasser/Produktgemisch sammelt sich in dem skalierten Rohr, indem sich das Wasser unten absetzt. Somit kann eine exakte Mengenbestimmung des abgeschiedenen Wassers vorgenommen werden.

**Bestell-Nr. SAA 02026 00**

Lieferumfang

Teil-Nr.	Anzahl	Bezeichnung	Bestell-Nr.
1	1	Messrohr mit Kegelschliff Hülse NS 29/32 mit Kegelschliff Kern NS 29/32 Normhahn mit 3 mm Bohrung Volumen 10 ml und ml-Teilung 1/10	SAA 02026 01
2	1	Einhalskolben, Inhalt 500 ml, Hülse NS 29/32	KOK 01024 07
3	1	Kugel-Kühler mit Kegelschliff Hülse NS 29/32 mit Kegelschliff Kern NS 29/32 Mantellänge: 25 cm Kühlwasseranschlüsse: Glasgewinde GL 14	GSG 01067
4	2	Gewindeschlauchanschlusskupplung GL 14	SAS 00749 01



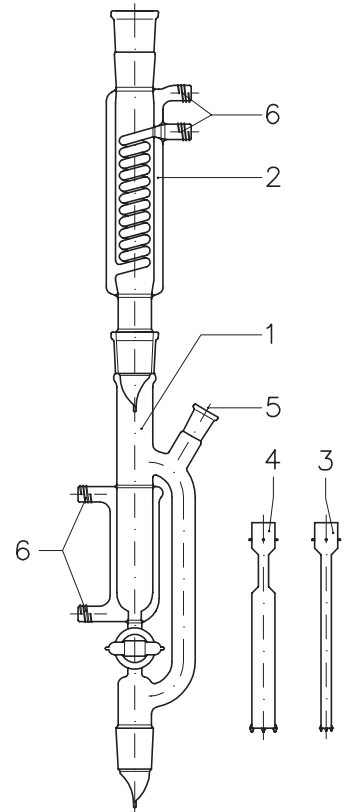
## WASSERABSCHIEDER-APPARATUR (KOMPLETT)

Wasserabscheider dienen der laufenden Entfernung auch größerer Wassermengen aus organischen Flüssigkeiten, sei es zur Trocknung, sei es zur Verschiebung chemischer Gleichgewichte. Diese Abtrennung wird meist durch Destillation mit einem Schlepptomittel erreicht. Im Wasserabscheider, den man gewöhnlich auf eine Kolonne aufsetzt, trennt sich das vom Rückflusskühler ablaufende Kondensat in zwei Phasen; zur Erleichterung dieser Phasentrennung ist das Abscheidegefäß mit einem Kühlmittel umgeben. Mit der Menge des abgeschiedenen Wassers lässt sich der Fortgang chemischer Reaktionen, die unter Wasserbildung verlaufen, überwachen. Durch kontinuierliche Entfernung des Wassers aus dem Reaktionsgleichgewicht kann in solchen Fällen die Reaktionszeit erheblich verkürzt und die Ausbeute erhöht werden, zum Beispiel beim Verestern, Kondensieren und Acetalisieren.

**Bestell-Nr. LSG 08012 00**

Lieferumfang

Teil-Nr.	Anzahl	Bezeichnung	Bestell-Nr.
1	1	Aufsatz mit Kühlmittel, bestehend aus: - Kegelschliff Hülse NS 29/32 - Kegelschliff Kern NS 29/32 - Temperaturmessstutzen: Kegelschliff Hülse NS 14/23 - Norm-Patenthahn NS 4 (PTFE-Küken) - Kühlwasseranschluss: Glasgewinde GL 14	LSG 08012 01
2	1	Intensiv-Kühler	GSG 01073 01
3	1	Einsatz für Schlepptomittel, leichter als Wasser	LSG 08012 02
4	1	Einsatz für Schlepptomittel, bis Dichte 1,6	LSG 08012 03
5	1	Griffthermometer mit Kegelschliff Kern NS 14/23	ALH 09060 01
6	4	Gewindeschlauchanschlusskupplung GL 14	SAS 00749 01



## FLUORBESTIMMUNGS-APPARATUR (KOMPLETT)

Mit dieser Fluorbestimmungs-Apparatur ist eine Schnellbestimmung von Fluor mit einem geringen Zeitaufwand von etwa einer Stunde möglich.

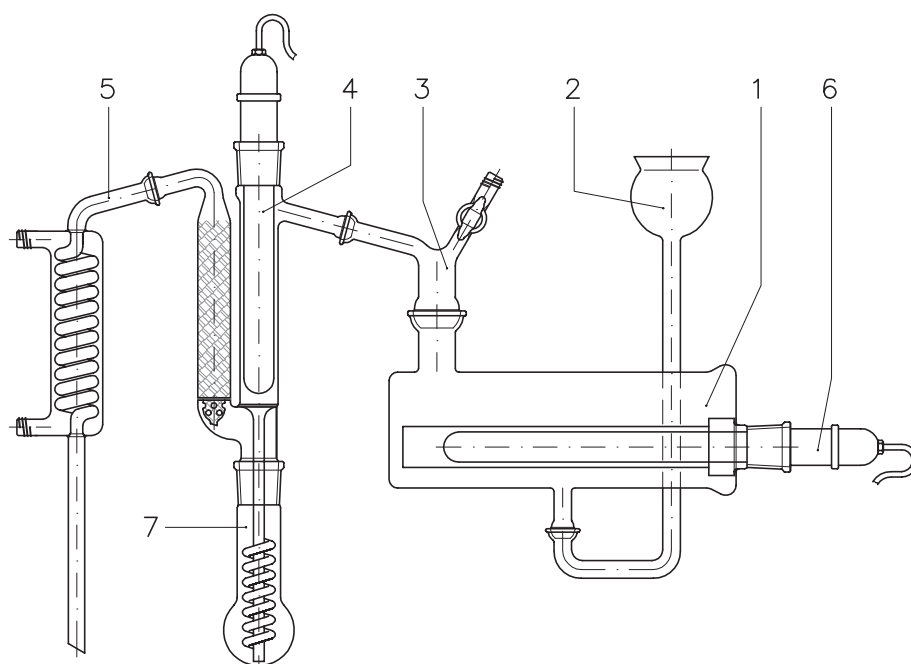
Nach der Befüllung des Probekölbchens (7) mit der feingemahlene Probe wird diese mit einem Gemisch aus Kieselsäure und Phosphorsäure übergossen (nicht zu viel, damit ein Übersäumen vermieden wird). Der mit Wasser gefüllte liegende Verdampfer (1) mit dem waagerechten Heizstab sorgt für sehr gleichmäßiges Sieden und einen ruhigen, kontinuierlichen Dampfstrom, der im Dampfüberhitzer (4) am senkrechten Heizstab auf ca. 250 °C gebracht wird. Bei dieser hohen Temperatur bleibt das Flüssigkeitsvolumen im Probekolben (7) immer gleich, und dieser braucht nicht besonders erhitzt zu werden. Während der Destillation muss der waagerechte Heizstab stets mit genügend Wasser bedeckt sein, das man zweckmäßigerweise zutropfen lässt. Die Dampftemperatur und die damit verbundene Destillationsgeschwindigkeit bleibt somit weitestgehend konstant. Das gebildete  $\text{SiF}_4$  (Siliziumfluorid) entweicht über den Schlangenkühler und kann nach Volhard mit Thiocyanat titriert werden.

 Diese Apparatur wird komplett mit Stativ und Halterungen geliefert.

**Bestell-Nr. SAA 09299**

Lieferumfang

Teil-Nr.	Anzahl	Bezeichnung
1	1	Verdampfer, Modell Normag, mit Hülse NS 29/32, KS 35 und KS 18
2	1	Nachfülltrichter mit KS 18
3	1	Verbindungsstück mit KS 35, KS 18 und Dampfablass-Normhahn 3 NS
4	1	Dampf-Überhitzer mit Hülse/Kern NS 29/32 und 2 KS 18, komplett mit Raschig-Ringen
5	1	Schlangenkühler mit KS 18
6	2	Quarz-Stabtauchheizer, gekoppelt, komplett mit Reihenschalter für 220 Volt Wechselstrom
7	1	Probekölbchen mit Hülse NS 29/32, komplett mit Glasspirale
	3	Kugelschliff-Klemme für KS 18
	1	Kugelschliff-Klemme für KS 35



## GASREINIGUNGS-APPARATUR (KOMPLETT)

Diese Gasreinigungsanlage für Stickstoff und Edelgase ist komplett mit einem Verteilerrechen für Inertgas ausgestattet.

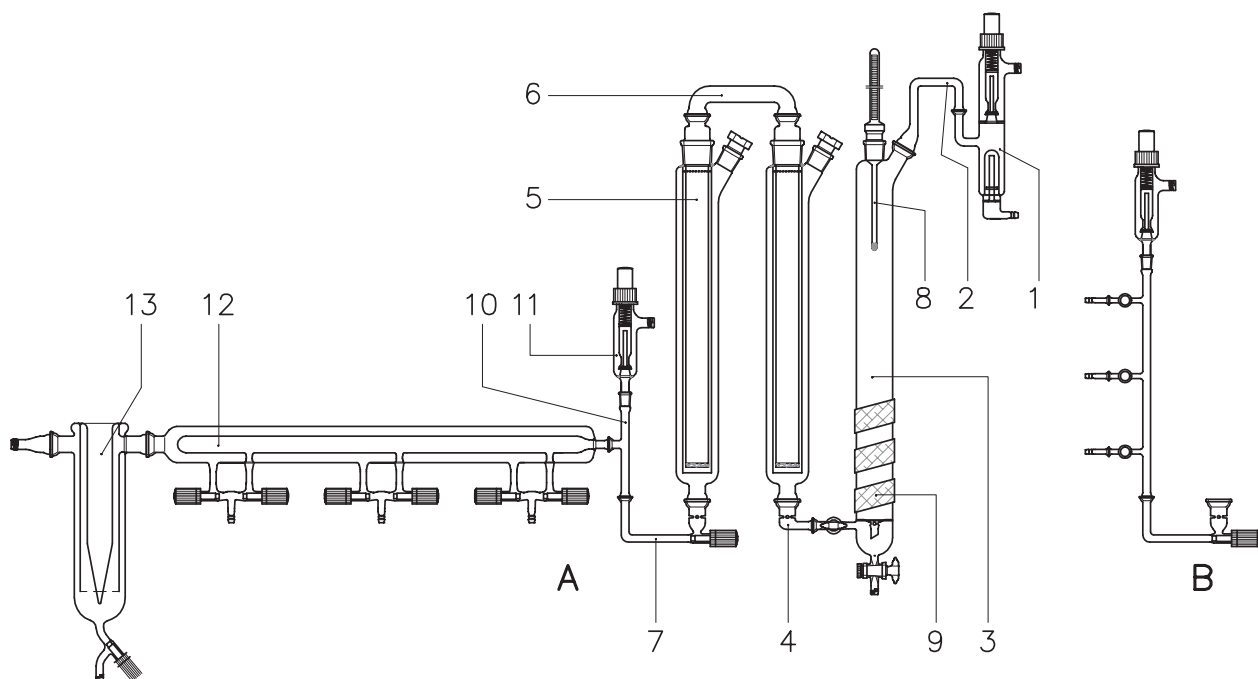
Chemische Reaktionen mit luft- und feuchtigkeitsempfindlichen Substanzen wie z.B. freien Radikalen und einer Vielzahl von metallorganischen Verbindungen werden unter Schutzgas durchgeführt. Die im Handel erhältlichen Gase wie z.B. Stickstoff oder besser Argon sind für viele Zwecke genügend rein und können direkt aus der Stahlflasche entnommen werden. Beim Experimentieren mit extrem empfindlichen Substanzen jedoch bedarf selbst der nachgereinigte Stickstoff einer weiteren Reinigung, um die in geringen Konzentrationen vorhandenen Verunreinigungen von Sauerstoff, Feuchtigkeit, evtl. Kohlendioxid u. a. zu entfernen. Wichtig ist vor allem, dass die Nachreinigung unmittelbar vor dem Versuch durchgeführt wird, um das durch lange Rohr- und Schlauchleitungen mögliche Risiko der Verunreinigung oder Undichtheit so klein wie möglich zu halten. Für die Feinreinigung von Stickstoff und Edelgasen hat sich die Normag-Gasreinigungsanlage hervorragend bewährt. Serienmäßig ist ein Tischstativgestell vorgesehen, das transportabel ist und problemlos neben der Versuchsanlage aufgestellt werden kann.

## Ausführung A mit waagrechtem Verteilerrechen

Bestell-Nr. SAA 05101

Lieferumfang

Teil-Nr.	Anzahl	Bezeichnung
1	1	Absorptionsröhrchen inkl. Druckhalteventil
2	1	Bogenstück mit KS 18 und KS 35
3	1	Absorptionsrohr mit KS 35, NS 29/32, 2 Verbindungs-Normhähnen 4 NS und KS 18
4	1	Bogenstück mit KS 18 und KS 35, mit Auflageeinstichen
5	2	Absorptionsrohr mit NS 45/40, NS 29/32 und KS 35, komplett mit Normschliffstopfen NS 29/32 und Einsatzrohr mit NS 45/40, KS 35 und Fritte D 00
6	1	Bogenstück mit 2 KS 35
7	1	Abgangsstück mit KS 35, Spindelventil SPV 6, KS 18 und Auflageeinstichen
8	1	Kontaktthermometer mit Griff mit NS 29/32, 0-250 °C, Einbaulänge 220 mm
9	1	Heizband, beständig bis 260 °C
10	1	Übergangsstück mit 2 x KS 18 und NS 14/23
11	1	Druckhalteventil mit NS 14/23
12	1	Verteilerrechen mit 6 Spindelventilen SPV 6 und 3 Oliven D 11
13	1	Kühlfalle mit 2 x KS 35
	2	Kugelschliffklemme KS 18
	5	Kugelschliffklemme KS 35



## Ausführung B mit senkrechtem Verteilerrechen

Bestell-Nr. SAA 05102

☞ Wie Ausführung A, jedoch:  
ohne Kühlfalle, Teil-Nr. 13,  
ohne Übergangsstück, Teil-Nr. 10,  
mit ungemanteltem Verteilerrechen.

## CYCLISIERUNGS-APPARATUR (KOMPLETT)

nach Prof. Dr. Schill und Dr. Neubauer

Apparatur zur einfachen Verdünnung und kontinuierlichen Zugabe von Reagenz-Lösungen, geeignet zur Ausführung von Einkomponenten-Verdünnungsprinzip-Reaktionen.

### Prinzip:

Aus einem Dosiertrichter zutropfende Substanz wird durch rückfließendes Kondensat stark verdünnt, bevor sie -in kontinuierlichem Strom- in den Reaktionskolben gelangt.

### Anwendung und Vorteile:

Bei chemischen Reaktionen hängt die Ausbeute vielfach von der Konzentration der zuzugebenden Komponente ab. Insbesondere bei Cyclisierungen werden in der Regel nur unter hohen Verdünnungen brauchbare Resultate erzielt. Dabei ist auch das Vermeiden einzelner Tropfen, d. h. der kontinuierliche Zufluss der Reaktionslösung, wichtig.

### Örtliche Überhitzungen werden vermieden.

Als Reaktionskolben genügt ein Einhalskolben, da alle weiteren Funktionen -Zutropfen, Verdünnen, kontinuierlicher Zufluss, Rühren, Kühlen, Druckausgleich- von dem Cyclisierungseinsatz übernommen werden.

Durch den ständigen Flüssigkeitsumlauf wird Lösungsmittel gespart. Das Reagenz kann in konzentrierter Lösung zutropft werden. Das Volumen des im Reaktionskolben vorgelegten Lösungsmittels wird nicht wesentlich vermehrt, der Kolben braucht daher nicht überdimensioniert gewählt werden.

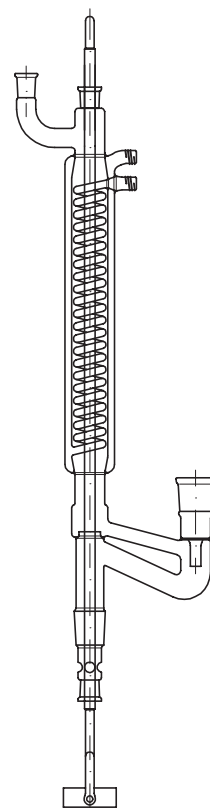
Durch die Vermeidung von örtlich größeren Konzentrationsgradienten können höhere Ausbeuten erzielt werden.

Die durch Serienfertigung garantierten Standard-Dimensionen führen zu reproduzierbaren und vergleichbaren Ergebnissen.

Schwerlösliche Substanzen, die nur in der Hitze zutropft werden können, werden im rückfließenden heißen Lösungsmittelkondensat aufgelöst.

### Anmerkung:

Da sich bei Cyclisierungen das Zutropfen einer Komponente häufig über einen langen Zeitraum erstreckt, wurde besonderer Wert auf große Betriebssicherheit des Rührers gelegt. Wie aus der Abbildung ersichtlich, wird der Rührstab durch das Cyclisierungsknie und dem Intensiv-Rückflusskühler geführt. Als Rührstabführungen dienen zwei PTFE-Buchsen. Durch rücklaufendes Kondensat wird die untere Führung des Rührstabes ständig geschmiert und gekühlt. Die aufsteigenden Dämpfe gelangen durch vier Öffnungen in das Cyclisierungsknie und durch den "Kragen" in den Intensiv-Rückflusskühler. Das Kondensat läuft an den Wandungen entlang, wird im "Kragen" gesammelt und gelangt in den als Syphon ausgebildeten Seitenarm des Knies. Die aus dem Dosiertrichter zutropfende Substanz gelangt durch eine Verengung in die im Knie aufgestaute Flüssigkeit, wird dort gelöst und von rücklaufendem Kondensat stark verdünnt. Durch die vier Öffnungen gelangt das Reaktionsgut in den Kolben - unmittelbar in den Sog des Rührers, die Stelle der intensivsten Verteilung. Ein Flüssigkeitsstau kann bei normalem Betrieb nicht auftreten, da der Gesamtquerschnitt der vier Öffnungen (400 mm<sup>2</sup>) weiter gewählt wurde als der Querschnitt eines Kegelschliffes NS 29/32 (350 mm<sup>2</sup>). Die Gewindeansätze des Intensiv-Rückflusskühlers für Zu- und Abführung des Kühlwassers sind bei der Cyclisierungsapparatur nach hinten gelegt. Der Seitenarm mit NS 14/23 steht nach vorne. Er kann zur Aufnahme eines Trockenrohres dienen. Durch ihn erfolgt auch der Druckausgleich.



## Cyclisierungs-Apparatur

mit Kegelschliff Kern NS 29/32, Kegelschliff Hülse NS 29/32 und Kegelschliff Hülse NS 14/23, komplett mit Rührwelle und zwei Gewindeschlauchanschlusskupplungen GL 14 (Material: Hostaflon®-ET, glasfaserverstärkt)

**Bestell-Nr. SAA 09005**