

ALLGEMEINES

Für Glasrohrleitungen werden zum Übergang auf andere Rohrleitungen oder auf Schläuche verschiedene Adapter und Faltenbälge eingesetzt. Gerade für den Übergang auf feste Leitungen oder zum Teil auch zwischen Glasleitungen werden Faltenbälge vorgesehen, die für einen spannungsarmen Anbau an das Glasbauteil sorgen.



Folgende Adapter und Faltenbälge werden als Standard angeboten:

- Faltenbälge mit Anschluss Glas-Glas
- Faltenbälge mit Anschluss Glas-EN 1092-1, PN10
- Faltenbälge mit Anschluss Glas-ANSI 150
- Faltenbälge mit Anschlüssen EN 1092-1, PN40, für Medienanschlüsse

- Adapter für Schlauchanschlüsse
- Adapter für TriClamp-Verbindungen
- Adapter für KAMLOK-Verbindungen
- Adapter für Milchrohrverschraubungen
- Adapter für Medienanschlüsse mit Gewinde

Ergänzend zu den nachfolgend aufgeführten Adaptern und Faltenbälgen sind auch noch zahlreiche kundenspezifische Adapter möglich. Zum Beispiel können Sonderübergangsstücke in Glas auf die Nennweiten 32, 65 und 125 geliefert werden (Bestellmöglichkeitsbeispiel PR 050/032-... als Übergangsstück von Nennweite 50 auf Nennweite 32, bitte wenden Sie sich bei Interesse an unsere Fachabteilungen).

Die in Kapitel 10 »Technische Informationen« angegebenen Betriebsbedingungen gelten nur für die Standardflansche im PF- und KF-System. Soweit die spezifischen Betriebsbedingungen nicht explizit für die nachfolgenden Bauteile angegeben sind, wenden Sie sich bei Bedarf an unsere Fachabteilungen.

FALTENBÄLGE

Faltenbälge werden in Anlagen mit Borosilicatglas 3.3 eingesetzt um

- Längenunterschiede zu überbrücken und temperaturbedingte Längenänderungen auszugleichen,
- einen spannungsfreien Anschluss an Komponenten, meist aus anderen Werkstoffen, zu gewährleisten und
- Schwingungen in Apparaturen zu mindern.

Produktfaltenbälge werden für Anschlüsse von Glasrohrleitungen auf Gegenflansche mit Glasanschluss, nach EN 1092-1 und nach ANSI als Standard geliefert. Die Faltenbalgflansche werden aus beschichtetem Aluguss sowie aus Edelstahl geliefert.

Die zulässigen Betriebsbedingungen für Faltenbälge sind in Kapitel 10 angegeben und bei der Festlegung der zulässigen Anlagenbetriebsbedingungen zu beachten.

Die Faltenbälge werden auf das Einbaumaß und die zugelassene Beweglichkeit $\pm \Delta L$ über Stoppschrauben und Distanzbuchsen voreingestellt. Dabei sind Auswinkelungen bis zu maximal $\pm 5^\circ$ zugelassen. Anpassungen der Faltenbälge bei der Montage sowie die Führung und Halterung der Glasbauteile haben so zu erfolgen, dass keine unzulässigen Kräfte auf das Rohrleitungssystem wirken. Weitere Informationen erhalten Sie von unseren Spezialisten.

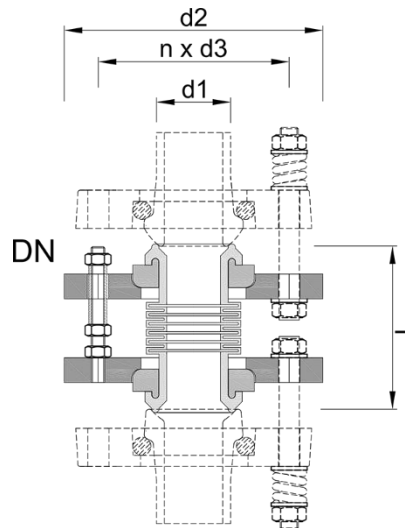
Auf Anfrage liefern wir auch Faltenbälge für höhere Betriebsdrücke sowie Bälge aus leitfähigem PTFE. Bestellbeispiele dazu sind nachfolgend aufgeführt.

Bezeichnung:	Bestell-Nr.	Beispiel
Faltenbalg, Glas-Glas und Glas-EN1092, KF-System:	CBG....-K	CBG 025-K
Faltenbalg, Glas-ANSI, KF-System:	CBA....-K	CBA 025-K
Faltenbalg, Glas-Glas, KF-System, leitfähig:	CBG....-K-M2	CBG 025-K-M2
Faltenbalg, Glas-Glas, KF-System, leitfähig, mit FDA:	CBG....-K-M2-Z1	CBG 025-K-M2-Z1

FALTENBÄLGE FÜR FLANSCHANSCHLÜSSE GLAS-GLAS

Faltenbälge für den Einbau in Glasleitungen im KF-System werden gemäß nachfolgender Darstellung und Tabelle geliefert. Zum Anschluss der Faltenbälge an Glasflansche sind Anschlussverbindungen vom Typ CAPB ...-K erforderlich und separat zu bestellen. Die Faltenbälge sind mit Dichtlippe ausgeführt, so dass keine zusätzlichen Dichtungen zum Anschluss erforderlich sind und können sowohl an Kugel-, Pfanne- als auch Planflanschen verwendet werden.

Optional können die Faltenbälge auch mit Edelstahlshellenringen geliefert werden. Bestellbeispiele dazu sind in der nachfolgenden Tabelle aufgeführt.



Faltenbälge CBG...-K
für Glas-Glas und Glas-EN1092 Anschluss

Bezeichnung:	Bestell-Nr.	Beispiel
Faltenbalg, Glas-Glas:	CBG....-K	CBG 025-K
Faltenbalg, Glas-Glas, Edelstahlflansch:	CBG....-K-O1	CBG 025-K-O1
Faltenbalg, Glas-Glas, Balg PTFE leitfähig:	CBG....-K-M2	CBG 025-K-M2
Faltenbalg, Glas-Glas, Edelstahlflansch, PTFE leitfähig:	CBG....-K-M2-O1	CBG 025-K-M2-O1

DN	L [mm]	d1 [mm]	d2 [mm]	TK, n x d3 [mm] [mm]	Bestell-Nr. Faltenbalg	Bestell-Nr. Anschlussverbindung
15	75±5	Ø23	Ø95	Ø50, 3 x Ø7	CBG 015-K	CAPB 015-K
25	75±5	Ø34	Ø115	Ø85, 4 x Ø9	CBG 025-K	CAPB 025-K
40	100±5	Ø51	Ø150	Ø110, 4 x Ø9	CBG 040-K	CAPB 040-K
50	100±6	Ø63	Ø165	Ø125, 4 x Ø9	CBG 050-K	CAPB 050-K
80	100±6	Ø96	Ø200	Ø160, 8 x Ø9	CBG 080-K	CAPB 080-K
100	100±6	Ø116	Ø220	Ø180, 8 x Ø9	CBG 100-K	CAPB 100-K
150	125±6	Ø169	Ø285	Ø240, 8 x Ø9	CBG 150-K	CAPB 150-K
200	100±6	Ø220	Ø340	Ø295, 8 x Ø9	CBG 200	CAPB 200
300	100±6	Ø321	Ø425	Ø400, 12 x Ø9	CBG 300	CAPB 300

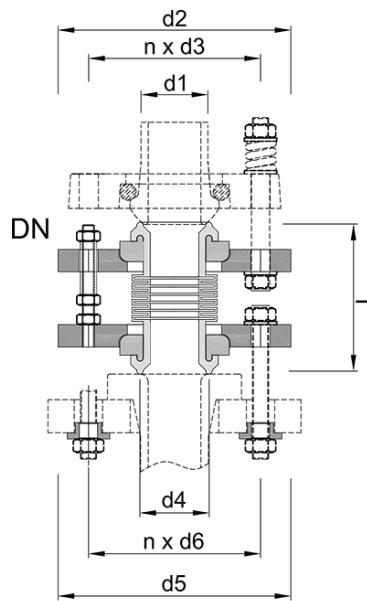
FALTENBÄLGE FÜR FLANSCHANSCHLÜSSE GLAS-EN1092-1

Faltenbälge für den Einbau zum Anschluss an Flansche nach EN 1092-1, PN10, im KF-System werden gemäß nachfolgender Darstellung und Tabelle geliefert. Zum Anschluss der Faltenbälge an Glasflansche sind Anschlussverbindungen vom Typ CAPB...-K erforderlich und separat zu bestellen.

Die Faltenbälge sind mit Dichtlippe ausgeführt, so dass zum Anschluss an den Glasflansch keine zusätzlichen Dichtungen erforderlich sind und sie sowohl an Kugel-, Pfanne- als auch Planflanschen verwendet werden können. Reduzierhülsen für EN 1092-1 PN 10 Flansche sind im Lieferumfang enthalten.

Beim Anschluss auf einen EN-Flansch ist die Auflagefläche zu beachten und gegebenenfalls zum Ausgleich von größeren Dichtflächenradien zusätzlich eine Stahlkerndichtung, Typ CGS ..., einzubauen.

Optional können die Faltenbälge auch leitfähig und mit Edelstahlschellenringen geliefert werden.



Faltenbälge CBE...-K für Glas-EN1092 Anschluss

Bezeichnung:

Faltenbalg, Glas-EN1092:

Faltenbalg, Glas-EN1092, Edelstahlflansch:

Faltenbalg, Glas-EN1092, Balg PTFE leitfähig:

Faltenbalg, Glas-EN1092, Edelstahlflansch, PTFE leitfähig:

Bestell-Nr.

CBE....-K

CBE....-K-O1

CBE....-K-M2

CBE....-K-M2-O1

Beispiel

CBE 025-K

CBE 025-K-O1

CBE 025-K-M2

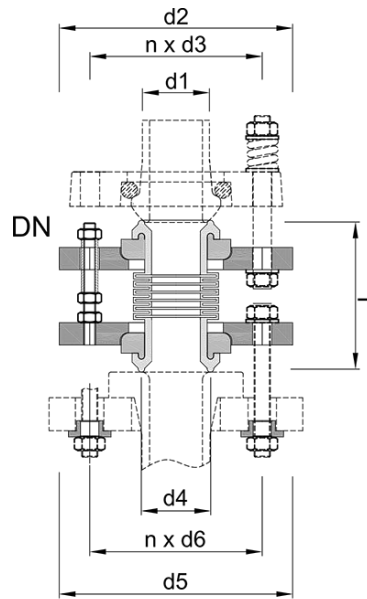
CBE 025-K-M2-O1

DN	L [mm]	d1 [mm]	d4 [mm]	TK, n x d3	TK, n x d6 [mm]	d2 [mm]	d5 [mm]	Bestell-Nr.
15	75±5	Ø23	Ø23	Ø50, 3 x Ø7	Ø65, 4 x Ø7	Ø95	Ø95	CBE 015-K
25	75±5	Ø34	Ø34	Ø85, 4 x Ø9	Ø85, 4 x Ø9	Ø115	Ø115	CBE 025-K
40	100±5	Ø51	Ø51	Ø110, 4 x Ø9	Ø110, 4 x Ø9	Ø150	Ø150	CBE 040-K
50	100±6	Ø63	Ø63	Ø125, 4 x Ø9	Ø125, 4 x Ø9	Ø165	Ø165	CBE 050-K
80	100±6	Ø96	Ø96	Ø160, 4 x Ø9	Ø160, 4 x Ø9	Ø200	Ø200	CBE 080-K
100	100±6	Ø116	Ø116	Ø180, 8 x Ø9	Ø180, 8 x Ø9	Ø220	Ø220	CBE 100-K
150	125±6	Ø169	Ø169	Ø240, 8 x Ø9	Ø240, 8 x Ø9	Ø285	Ø285	CBE 150-K
200	100±6	Ø220	Ø220	Ø295, 8 x Ø9	Ø295, 8 x Ø9	Ø340	Ø340	CBE 200
300	100±6	Ø321	Ø321	Ø400, 12 x Ø9	Ø400, 12 x Ø9	Ø425	Ø425	CBE 300

FALTENBÄLGE FÜR FLANSCHANSCHLÜSSE GLAS-ANSI 150 PSI

Faltenbälge zum Übergang von Glasflanschen auf Flansche nach ANSI 150 psi werden gemäß der nachfolgenden Zeichnung und Tabelle angeboten. Bei dieser Variante werden Reduzierhülsen für die ANSI-Flanschseite mitgeliefert, um die im Glasapparatebau üblichen Schrauben verwenden und die üblicherweise größeren Bohrungen ausgleichen zu können.

Beim Anschluss auf den ANSI-Flansch ist die Auflagefläche zu beachten und gegebenenfalls zum Ausgleich von größeren Dichtflächenradien zusätzlich eine Stahlkerndichtung, Typ CGS ..., einzubauen.



Faltenbälge CBA...-K für Glas-ANSI Anschluss

Bezeichnung:	Bestell-Nr.	Beispiel
Faltenbalg, Glas-ANSI:	CBA....-K	CBA 025-K
Faltenbalg, Glas-ANSI, Edelstahl:	CBA....-K-O1	CBA 025-K-O1
Faltenbalg, Glas-ANSI, PTFE leitfähig:	CBA....-K-M2	CBA 025-K-M2
Faltenbalg, Glas-ANSI, Edelstahl, PTFE leitfähig:	CBA....-K-M2-O1	CBA 025-K-M2-O1

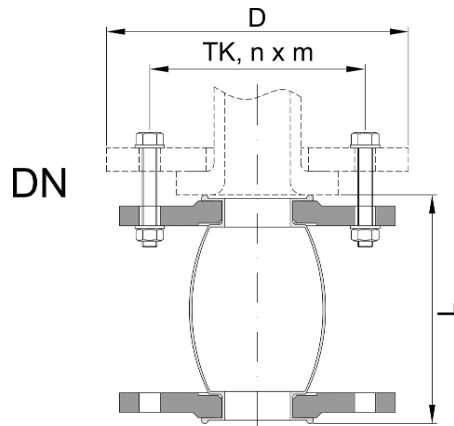
DN	L	d1	d4	TK, n x d3	TK, n x d6	d2	d5	Bestell-Nr.
	[mm]	[mm]	[mm]		[mm]	[mm]	[mm]	
15	75±5	Ø23	Ø23	Ø50, 3 x Ø7	Ø60, 4 x Ø7	Ø95	Ø95	CBA 015-K
25	75±5	Ø34	Ø34	Ø85, 4 x Ø9	Ø79, 4 x Ø9	Ø115	Ø115	CBA 025-K
40	100±5	Ø51	Ø51	Ø110, 4 x Ø9	Ø98, 4 x Ø9	Ø150	Ø150	CBA 040-K
50	100±6	Ø63	Ø63	Ø125, 4 x Ø9	Ø121, 4 x Ø9	Ø165	Ø165	CBA 050-K
80	100±6	Ø96	Ø96	Ø160, 4 x Ø9	Ø152, 4 x Ø9	Ø200	Ø200	CBA 080-K
100	100±6	Ø116	Ø116	Ø180, 8 x Ø9	Ø190, 8 x Ø9	Ø220	Ø220	CBA 100-K
150	125±6	Ø169	Ø169	Ø240, 8 x Ø9	Ø241, 8 x Ø9	Ø275	Ø285	CBA 150-K
200	100±6	Ø220	Ø220	Ø295, 8 x Ø9	Ø298, 8 x Ø9	Ø340	Ø340	CBA 200
300	100±6	Ø321	Ø321	Ø400, 12 x Ø9	Ø432, 12 x Ø9	Ø425	Ø452	CBA 300

FALTENBÄLGE / KOMPENSATOREN FÜR MEDIENANSCHLÜSSE NACH EN 1092, PN 10

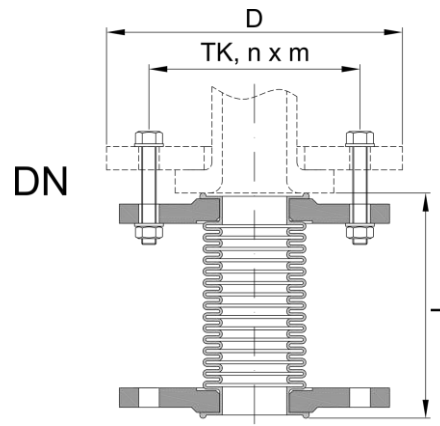
Faltenbälge zum Anschluss von Medienleitungen (Dampf, Kondensat, Wärmeträger, Kühlwasser) an Edelstahlflansche werden beidseitig mit Anschluss an EN1092-1 Flansche bis NW 150 ausgeführt.

Als Standard sind Faltenbälge beziehungsweise Kompensatoren mit Stahl-verzinkten Schellenringen und EPDM-Bälgen verfügbar, die bis 10 bar und 80 °C eingesetzt werden können. Alternativ dazu sind Edelstahlfaltenbälge (1.4404) lieferbar, Typ CBM ...-O1, die bis zu 16 barg und 200 °C eingesetzt werden können.

Die maximale Auswinkelbarkeit ist jeweils mindestens 5°.



Faltenbälge CBM...
für EN 1092 - EN 1092 Anschluss,
Elastomerbalg



Faltenbälge CBM...-O1
für EN 1092 - EN 1092 Anschluss,
Edelstahlbalg

Bezeichnung:

Faltenbalg, EN1092-EN1092:

Faltenbalg, EN1092-EN1092, Edelstahl:

Bestell-Nr.

CBM....

CBM....-O1

Beispiel

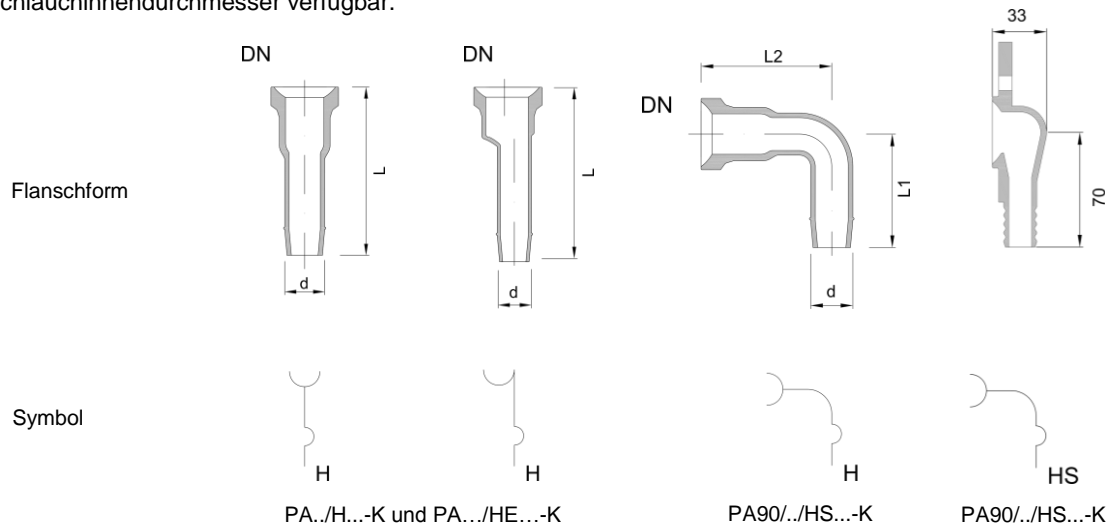
CBM 025

CBM 025-O1

DN	L [mm]	D [mm]	TK [mm]	n x d1 [mm]	Bestell-Nr. St/verz. / Elastomer	L [mm]	Bestell-Nr. Edelstahl
15		Ø95	Ø65	4 x Ø14		108±8,5	CBM 015-O1
25	100+20/-10	Ø115	Ø85	4 x Ø14	CBM 025	125±13	CBM 025-O1
40	125+35/-10	Ø150	Ø110	4 x Ø18	CBM 040	135±15	CBM 040-O1
50	125+35/-10	Ø165	Ø125	4 x Ø18	CBM 050	155±18	CBM 050-O1
80	150+40/-10	Ø200	Ø160	8 x Ø20	CBM 080	175±23	CBM 080-O1
100	150+40/-10	Ø220	Ø180	8 x Ø20	CBM 100	180±23	CBM 100-O1
150	150+40/-10	Ø285	Ø240	8 x Ø22	CBM 150	230±25	CBM 150-O1

ADAPTER MIT SCHLAUCHANSCHLUSS

Schlauchanschlüsse werden zur Entleerung oder zum Anschluss von aufsteckbaren Schläuchen verwendet. Schlauchanschlüsse sind als gerade, exzentrische und 90°-Ausführung für verschiedene Schlauchinnendurchmesser verfügbar.



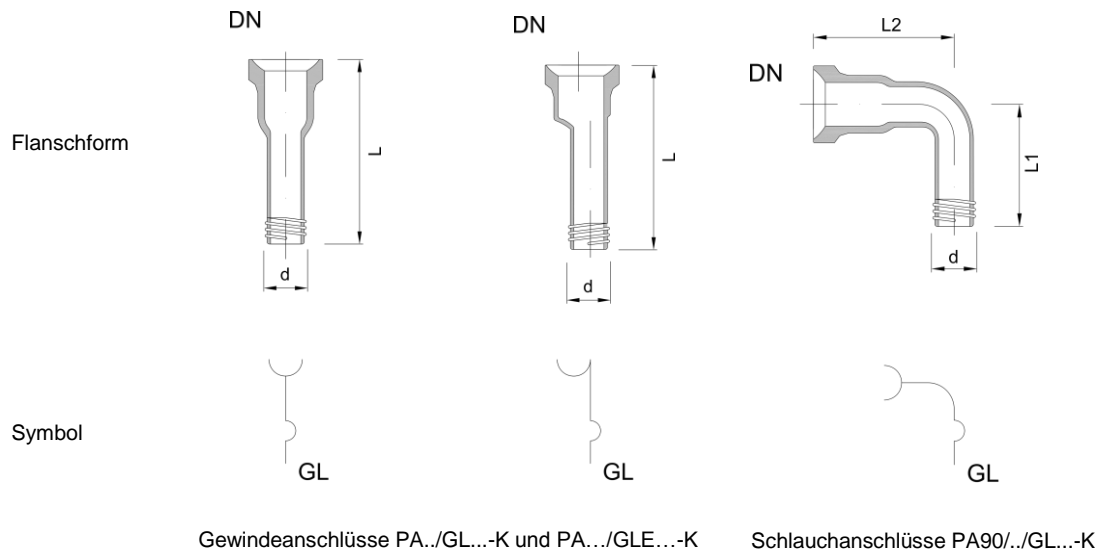
Bei der Verwendung von Glas-Schlauchanschlüssen ist zu beachten, dass durch den Schlauchanschluss kein unzulässiges Biegemoment entsteht (d.h. durch die Befestigung der Schläuche) und die Schläuche mit einer Schelle am Glasadapter befestigt werden.

Bezeichnung:	Bestell-Nr.	Beispiel
Schlauchanschluss, Glas, gerade, KF-System:	PA DN/H..-K	PA 25/H16-K
Schlauchanschluss, Glas, exzentrisch, KF-System	PA DN/HE..-K	PA 25/HE16-K
Schlauchanschluss, Glas, 90°, KF-System:	PA 90/DN/H..-K	PA 90/25/H16-K
Schlauchanschluss, Edelstahl, 90°, KF-System:	PA 90/DN/HS..-K	PA 90/25/HS20-K
Schlauchanschluss, Edelstahl, 90°, KF-System, plan:	PA 90/DN/HS..-F3	PA 90/25/HS20-F3

DN	Ød	L	L1	L2	gerade Bestell-Nr.	exzentrisch Bestell-Nr.	90° abgewinkelt Bestell-Nr.	Edelstahl Bestell-Nr.
-	-	[mm]	[mm]	[mm]				
15	16	110	60	60	PA 15/H16-K	PA 15/HE16-K	PA 90/15/H16-K	-
15	20	70	60	60	PA 15/H20-K	-	PA 90/15/H20-K	-
25	16	90	60	80	PA 25/H16-K	PA 25/HE16-K	-	-
25	20	90	60	80	PA 25/H20-K	PA 25/HE20-K	PA 90/25/H20-K	PA 90/25/HS20-K
25	26	110	70	80	PA 25/H26-K	-	PA 90/25/H26-K	-
40	26	100			PA 40/H26-K	PA 40/HE26-K	-	-
40	42	110			PA 40/H42-K	-	-	-

ADAPTER MIT GL-GEWINDE

Adapter mit GL-Gewinde werden meist zur Entleerung oder als Klemmverbindung für Schläuche oder Einbauten wie Thermometer verwendet. Adapter mit GL-Gewinde sind als gerade, exzentrische und 90°-Ausführung für verschiedene GL-Gewinde verfügbar. Als Standard werden GL-Gewinde GL 18 und GL 25 eingesetzt.



Beim Anschluss an Adapter mit GL-Gewinde ist zu beachten, dass dadurch kein unzulässiges Biegemoment entsteht.

Bezeichnung:

GL-Adapter, gerade, KF-System:

GL-Adapter, gerade, KF-System, exzentrisch:

GL-Adapter, 90°, KF-System:

Bestell-Nr.

PA DN/GL..-K

PA DN/GLE..-K

PA 90/DN/GL..-K

Beispiel

PA 25/GL18-K

PA 25/GLE18-K

PA 90/25/GL18-K

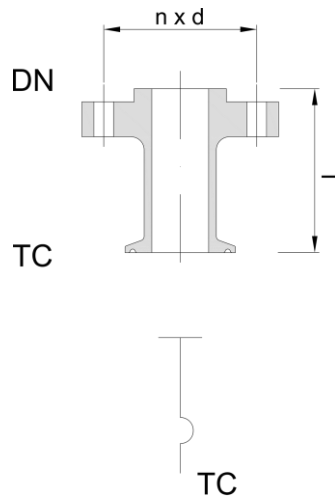
DN	ØGL	L	L1	L2	GL-Adapter gerade Bestell-Nr.	GL-Adapter exzentrisch Bestell-Nr.	GL-Adapter 90° gewinkelt Bestell-Nr.
-	-	[mm]	[mm]	[mm]			
15	GL18	70	60	60	PA 15/GL18-K	PA 15/GLE18-K	PA 90/15/GL18-K
15	GL25	110	60	80	PA 15/GL25-K	-	PA 90/15/GL25-K
25	GL18	90	60	80	PA 25/GL18-K	PA 25/GLE18-K	PA 90/25/GL18-K
25	GL25	110	70	80	PA 25/GL25-K	-	PA 90/25/GL25-K
40	GL18	90	60	80	PA 40/GL18-K	PA 40/GLE18-K	PA 90/40/GL18-K
40	GL25	110	70	80	PA 40/GL25-K	PA 40/GLE25-K	PA 90/40/GL25-K

ADAPTER MIT TRICLAMP-ANSCHLUSS AUS PTFE

Adapter mit TriClamp-Anschluss gemäß DIN 32676 werden aus PTFE hergestellt.

Zum Anschluss an den jeweiligen Glasflansch hat der Adapter den Lochkreis der entsprechenden Standard-Flanschverbindung.

Zum Anschluss an den TriClamp-Flansch können auch Edelstahlklemmringe und die jeweilige TriClamp-Dichtung aus FEP mit Viton-Kern geliefert werden. Dazu können Sie sich gerne an unsere Fachabteilung wenden.



TriClamp-Anschluss PA../TC..-K

Bezeichnung:

TC-Adapter, gerade:

TC-Adapter, gerade, elektrisch leitfähig:

Bestell-Nr.

PA DN/TC..-K

PA DN/TC..-K-M1

Beispiel

PA 25/TC25-K

PA 25/TC25-K-M1

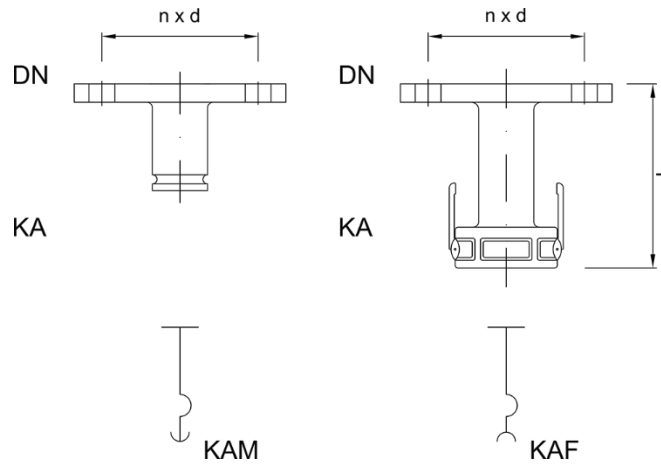
DN	TC	L	n x d	TC-Adapter, gerade
-	-	[mm]	[mm]	Bestell-Nr.
15	TC15	75	Ø50, 3 x Ø7	PA 15/TC15
25	TC25	75	Ø85, 4 x Ø9	PA 25/TC25-K
40	TC40	75	Ø110, 4 x Ø9	PA 40/TC40-K
50	TC50	75	Ø125, 4 x Ø9	PA 50/TC50-K

ADAPTER MIT KAMLOK-ANSCHLUSS, ETFE AUSGEKLEIDET

Adapter mit KAMLOK-Anschluss werden als Standard ETFE ausgekleidet ausgeführt.

Der Adapter hat einen Flanschanschluss nach EN 1092-1, PN10, so dass als Übergang zum Glasflansch lediglich eine Standarddichtung und Anschlussverbindung CAPG erforderlich ist.

Der KAMLOK-Adapteranschluss ist als Adapteranschluss (M) und als Muffe (F) erhältlich. Optional kann der KAMLOK-Anschluss auch mit Blindkappe und Kette bestellte werden (Option -O2).



KAMLOK-Anschlüsse PA../KAM.. und PA../KAF..

Bezeichnung:

KAMLOK-Adapter, gerade, Adapter:

KAMLOK-Adapter, gerade, Muffe:

KAMLOK -Adapter, Muffe, leitfähig:

KAMLOK -Adapter, Muffe, leitfähig, mit FDA-Zertifikat:

Bestell-Nr.

PA DN/KAM..

PA DN/KAF..

PA DN/KAF..-M2

PA DN/KAF..-M2-Z1


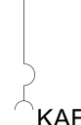
Beispiel

PA 25/KAM25

PA 25/KAF25

PA 25/KAF25-M2

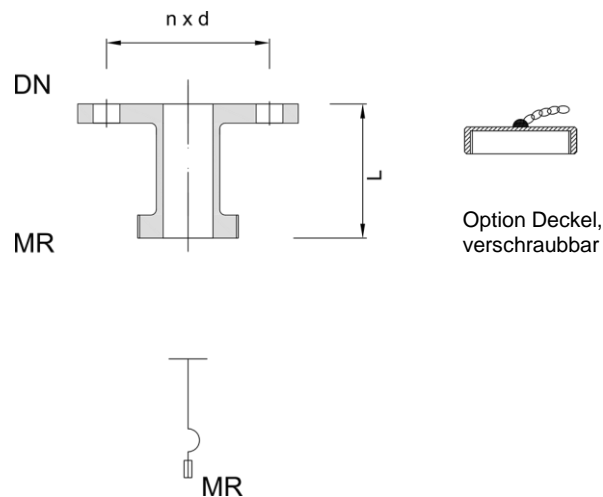
PA 25/KAF25-M2-Z1

DN	KA	L	n x d	KAMLOK-Adapter, gerade	
-	-	[mm]	[mm]	Bestell-Nr.	
					
25	1"	75	Ø85, 4 x Ø9	PA 25/KAM25	PA 25/KAF25
40	1 ½"	75	Ø110, 4 x Ø9	PA 40/KAM40	PA 40/KAF40
50	2"	75	Ø125, 4 x Ø9	PA 50/KAM50	PA 50/KAF50

ADAPTER MIT MILCHROHRGEWINDE, ETFE AUSGEKLEIDET

Adapter mit Milchrohrgewinde werden standardmäßig mit ETFE ausgekleidet. Der Adapter hat einen Flanschanschluss nach EN 1092-1, PN10, so dass als Übergang zum Glasflansch lediglich eine Standarddichtung und Übergangsverbindung erforderlich ist. Der Adapter mit Milchrohrgewinde kann optional auch mit Blindkappe und Kette bestellte werden (Option –O2).

Beim Anschluss des Adapters an Glasbauteile ist auf eine Entkopplung der Kräfte zu achten, die insbesondere beim Anziehen mit einem Milchrohrschlüssel entstehen können.



Milchrohr-Anschluss PA../MR..

Bezeichnung:

- Milchrohr-Adapter, gerade:
- Milchrohr-Adapter, gerade, mit Deckelverschraubung:
- Milchrohr-Adapter, gerade, leitfähig:
- Milchrohr-Adapter, gerade, leitfähig, mit FDA-Zertifikat:

Bestell-Nr.

- PA DN/MR..
- PA DN/MR..-O2
- PA DN/MR..-M2
- PA DN/MR..-M2-Z1

Beispiel

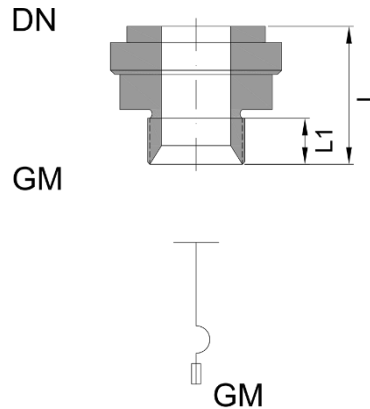
- PA 25/MR25
- PA 25/MR25-O2
- PA 25/MR25-M2
- PA 25/MR25-M2-Z1

DN	MR	L	n x d	Milchrohr-Adapter, gerade
-	-	[mm]	[mm]	Bestell-Nr.
25	1"	100	Ø85, 4 x Ø14	PA 25/MR25
40	1 ½"	100	Ø110, 4 x Ø18	PA 40/MR40
50	2"	100	Ø125, 4 x Ø18	PA 50/MR50



ADAPTER FÜR MEDIENANSCHLUSS MIT METRISCHEM GEWINDE, EDELSTAHL

Häufig werden zum Anschluss an Temperierstutzen von Glasbauteilen Leitungen beziehungsweise Schläuche mit Gewinde verwendet. Zum Anschluss der Schläuche werden Medienadapter mit Gewindeanschluss aus Edelstahl angeboten.



Adapter für Medienanschlüsse PA../GM..

Bezeichnung:

Adapter für Medien, gerade:

Adapter für Medien, gerade, leitfähig, Materialzertifikat:

Bestell-Nr.

PA DN/GM..

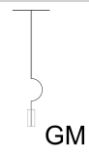
PA DN/GM..-Z2

Beispiel

PA 25/GM30x1,5

PA 25/GM30x1,5-Z2

DN	GM	L	L1	Medienadapter, gerade ¹⁾
-	-	[mm]	[mm]	Bestell-Nr.
25	M30x1,5	45	15	PA 25/GM30x1,5
40	M30x1,5	45	15	PA 40/GM30x1,5
50	M30x1,5	45	15	PA 50/GM30x1,5



1) zum Anschluss der Adapter an das KF-System wird ab Nennweite 25 auf der Glasseite eine Übergangsverbindung vom Typ CAPG...-K benötigt. Zusätzlich ist ein Schellenring CFP ...-K als Losflansch für den Adapter erforderlich.

OPTIONEN ADAPTER UND FALTENBÄLGE

Ergänzend zu den Standardbauteilen können für Adapter und Faltenbälge unten stehende Optionen ausgewählt werden. Dazu ist jeweils am Ende der Artikelnummer die Option anzugeben. Es können auch mehrere Optionen ausgewählt werden, die möglichst in alphabetischer Reihenfolge angegeben werden. In der nachfolgenden Tabelle finden Sie Beispiele zur Artikelnummerierung mit Optionszusätzen.

Bezeichnung:	Bestell-Nr.	Beispiele
Schlauchanschluss, gerade, 16 mm Durchmesser:	PA DN/H(D)-K	PA 25/H16-K
Schlauchanschluss, gerade, mit Beschichtung:	PA DN/H(D)-K-C1	PA 25/H16-K-C1
Schlauchanschluss, gerade, mit Materialzertifikat:	PA DN/H(D)-K-Z2	PA 25/H16-K-Z2
Schlauchanschluss, gerade, beschichtet, Materialzertifikat:	PA DN/H(D)-K-C1-Z2	PA 25/H16-K-C1-Z2

Folgende Optionen sind auswählbar:

OPTION C – BESCHICHTUNG / GLASART

Standard ist das Bauteil in Borosilicatglas 3.3 und ohne Beschichtung.

C1 = Beschichtung, nicht leitfähig

C2 = Beschichtung, nicht leitfähig, für höhere Temperaturen und chemische Beständigkeiten

C3 = Beschichtung leitfähig

C4 = Braunglas auf Basis Borosilicatglas 3.3

C5 = Quarzglas

OPTION F – FLANSCHART

Standard ist das Bauteil in Borosilicatglas 3.3 mit der Flanschart gemäß Artikelcode.

Generell können folgende Flanschanschlüsse für Glasbauteile gewählt werden:

F1 = KF-Flansche, Typ KF../1

F2 = KF-Flansche, Typ KF../2

F3 = KF-Flansche, Typ KF../3

F4 = PF-Flansche, Typ PF

F5 = Schlauchanschluss 16 mm

F6 = Schlauchanschluss 26 mm

F7 = GL-Gewinde GL 18

F8 = GL-Gewinde GL 25

F9 = NS 29/32

F10 = NS 45/40

Als Optionen können alle anderen Kombinationen der Flanschtypen F1 bis F4 gewählt werden.

OPTION L – SONDERLÄNGE

Die Armaturen können in vielen Fällen auch in Sonderlängen hergestellt werden. Bitte geben Sie gemäß der Optionsauswahl Ihre gewünschte Länge an, unsere Fachabteilung prüft dann die Machbarkeit.

L □□□□ = Sonderlänge L der Armatur in mm, z.B. L0235 für 235 mm Länge

OPTION M – MATERIAL / PTFE-AUSFÜHRUNG

Standard ist die Ausführung in PTFE weiß, nicht leitfähig und ohne Materialzertifikat

M1 = PTFE leitfähig

M2 = PTFE leitfähig mit Erdung

OPTION O – SONDEROPTIONEN

Für einige Bauteile werden die nachfolgenden Sonderoptionen angeboten.

O1 = Edelstahlschellenringe (nur für Faltenbälge auswählbar)

O2 = mit Blindkappe und Kette (nur für KAMLOK-Adapter und Milchrohrgewinde)

O3 = Faltenbälgen auf einer Seite flach, ohne Dichtrundung für Anschluss an Stahl-Kunststoffleitungen

OPTION Z – ZERTIFIKATE

Standard ist die Lieferung ohne Zertifikate.

Optional können mit der Lieferung folgende Zertifikate mitgeliefert werden:

Z1 = FDA-Materialzertifikat¹⁾

Z2 = Materialzeugnis 2.2

Z3 = TA-Luft-Zertifikat

1) FDA-Materialzertifikate sind für Bauteile mit PTFE produktberührend lieferbar.